



## Tubería y accesorios recubiertos interiormente de Teflón

**LMP Fluorcarbón s.r.l.** se fundó en 1966, especializándose en la fabricación de productos teflonados.

La gama principal de productos son tubería y accesorio de acero carbono o acero inoxidable recubiertos internamente de PTFE para el paso de fluidos corrosivos y/o peligrosos.

Los principales campos de aplicación son el sector químico, petroquímico, farmacéutico y alimentario.

Su amplia gama de productos, permite a LMP el suministro de todos los componentes necesarios en una instalación.

El proceso de recubrimiento del PTFE se realiza mediante moldeo isostático o por un sistema por extrusión a temperatura ambiente. Este proceso da como resultado una alta densidad y cristalinidad del PTFE con una buena adaptación al acero, que proporciona una alta resistencia al vacío evitando el ataque de los gases y vapores.

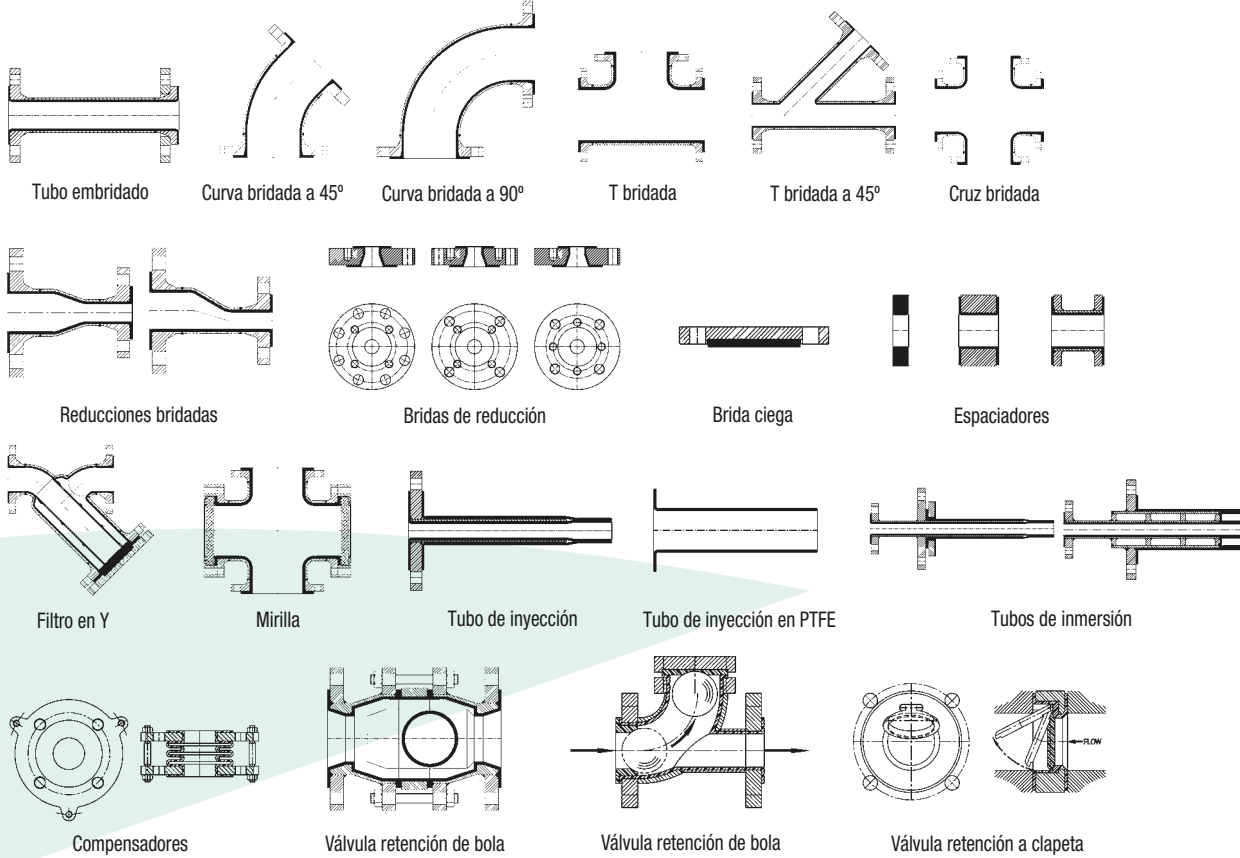
La composición homogénea del revestimiento proporciona una regular resistencia de la pieza en todos sus puntos.

En desarrollo nuevas líneas en PFA específicas para la industria farmacéutica y alimentaria.

LMP fabrica diseños especiales, conjuntamente con sus clientes, adaptándose a necesidades específicas cuando éstas se requieren, "Tailor Made".



# Ejemplos de suministro:



• Como standard, estos productos se pueden suministrar con bridas DIN o ANSI.

## Materiales:

Materiales DIN	Materiales ANSI	Tipos de Recubrimiento
Curva St 35 Bridas R-St 37-2	Tubo : A106 GrB Bridas: A 105	a) PTFE Virgen b) PTFE + Aditivo (*) c) PTFE conductivo

Características PTFE		
Temperaturas límites	Densidad	Dureza Rockwel
-10 °C a 200 °C	2,15 – 2,20	80-95

(\*) Se aplicará PTFE reforzado

## Gama de fabricación standard:

Tamaños (*)	Bridas DIN	Bridas ANSI	Material DIN	Calidad del acero
DN 15-300 ½" -12"	PN 16 hasta DN150 PN 10 hasta DN 300	150 lbs	Acero carbono St. 35 (1.0308)	Tubos de acero laminado Accesorios :acero forjado

(\*) Mayores tamaños bajo demanda

## Condiciones de vacío con espesor Standard:

Tamaño	½" DN15	¾" DN20	1" DN25	1¼" DN32	1½" DN40	2" DN50	2½" DN65	3" DN80	4" DN100	5" DN125	6" DN150	8" DN200	10" DN250	12" DN300
Espesor PTFE	3	3	3	3	3	3	3,5	4	4,5	4,5	5	6	7	7
Max. presión de diseño (bar)	16	16	16	16	16	16	16	16	16	16	16	10	10	10
Min. Temperatura de diseño	-10	-10	-10	-10	-10	-10	-10	-10	-10	-10	-10	-10	-10	-10
Max Temperatura de diseño (°C)	200	200	200	200	200	200	200	200	200	200	200	200	200	200
Max vacío de diseño (mbars) a 200°C (*)	10	10	10	10	10	10	10	10	200	300	500	600	800	800

(\*) Valores de vacío absoluto

## Condiciones de alto vacío a partir de 4" (\*\*):

Tamaño	4" DN100	5" DN125	6" DN150	8" DN200	10" DN250	12" DN300
Espesor PTFE	7	7	8	9,5	11	11
Min. Temperatura de diseño	-10	-10	-10	-10	-10	-10
Max. presión de diseño (bar)	16	16	16	10	10	10
Max Temperatura de diseño (°C)	200	200	200	200	200	200
Max vacío de diseño (mbars) a 200°C (*)	10	20	30	50	80	100

(\*) Valores de vacío absoluto

(\*\*) Para tamaños de ½" a 3" se cumplen las condiciones de vacío standard