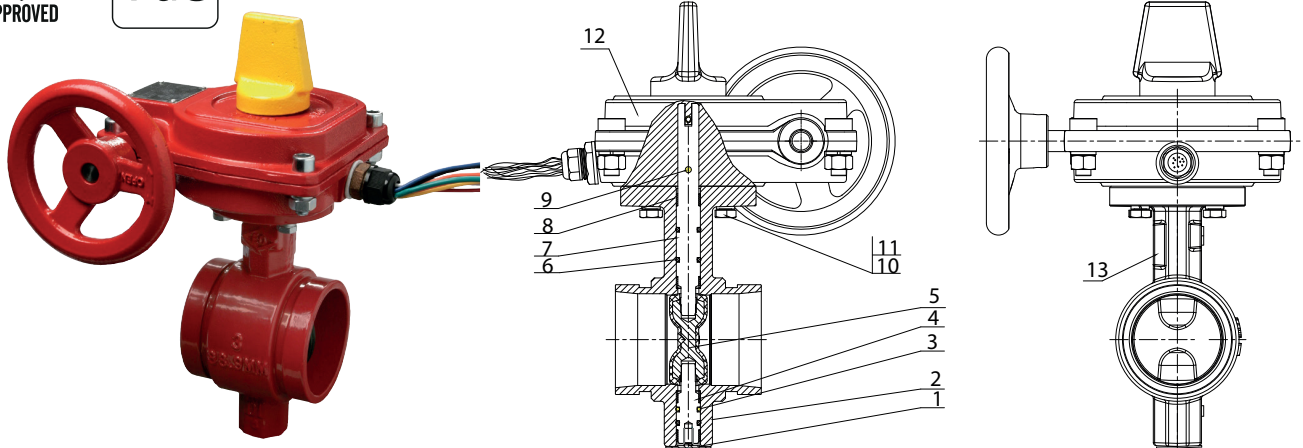
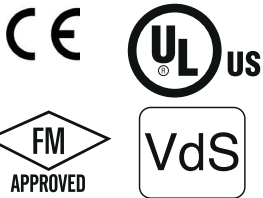




635

VÁLVULA MARIPOSA RANURADA (VOLANTE FIN DE CARRERA)
GROOVED BUTTERFLY VALVE WITH TAMPER SWITCH



DESCRIPCIÓN COMPONENTES		- COMPONENTS DESCRIPTION	
Ítem	Descripción - Description	Material -	Material
1	Tapón - Plug		EPDM
2	Cuerpo - Body	Fundición nodular - Ductile Iron	ASTM A536 (65-45-12)
3	O-Rings (2)		NBR
4	Eje inferior - Stub shaft	Acero Inoxidable - Stainless Steel	UNS S43100 (SS431)
5	Disco - Disc	Fund. nodular + EPDM - Ductile Iron	ASTM A536 (65-45-12) + EPDM
6	O-Ring		NBR
7	Eje - Drive shaft	Acero Inoxidable - Stainless Steel	UNS S43100 (SS431)
8	Bushing		AISI 304 + PTFE
9	Pin cilíndrico - Cylindrical pin		AISI 304
10	Tuerca hexagonal - Hexagonal nut	Acero al carbono electrozincado - Carbon steel	cinz plated
11	Arandela presión elástica - Grower Spring washer	Acero al carbono - Carbon steel	
12	Caja Reductora - Gear box	Fundición nodular - Ductile Iron	ASTM A536 (65-45-12)
13	Placa - Name plate	Acero Inoxidable - Stainless Steel	

CARACTERÍSTICAS BÁSICAS

- Ranuras s/ ISO 6182
- Brida montaje : ISO 5211
- Presión servicio (max) : PN20 / 300 PSI / 2,0 MPa
- Temperaturas de servicio : 0 - 80 °C
- Acabado : recubrimiento epoxi s/ ANSI-AWWA C550, color rojo.

APLICACIONES GENERALES

- Servicio aguas, saneamiento, riego, sistemas anti-incendios.

BASIC FEATURES

- Grooves acc. ISO 6182.
- Top flange : ISO 5211.
- Service pressire (max) : PN20 / 300 PSI / 2,0 MPa.
- Service temperature : 0 - 80 °C.
- Finished - red- : fusion bonded epoxi coating acc. ANSI-AWWA C550.

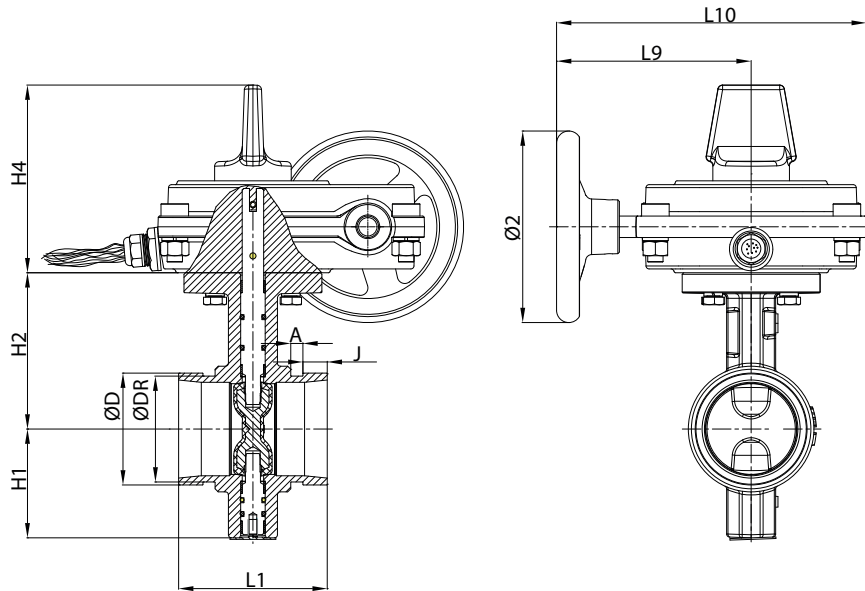
GENERAL APPLICATIONS

- Supply and sanitary water services, irrigation, fire fighting systems.



635

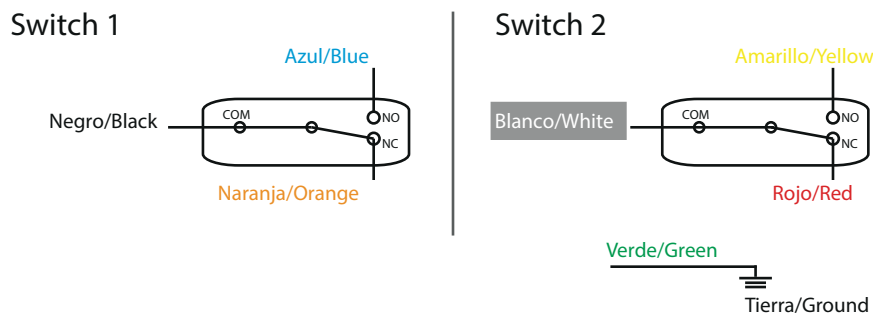
VÁLVULA MARIPOSA RANURADA (VOLANTE FIN DE CARRERA)
GROOVED BUTTERFLY VALVE WITH TAMPER SWITCH



INFORMACIÓN TÉCNICA - TECHNICAL INFORMATION															
Tubo Acero Steel Pipe			COD.	DIMENSIONES (mm) - DIMENSIONS (mm)											Peso Weight aprox. (kg)
DN	Inch.	ØD (mm)		ØDR	Ø2	J	A	H1	H2	H4	L1	L9	L10	N-Ø1	
50	2"	60,3	6V635208	57,15	125	15,88	7,92	65	89	123	81	127	202	4-Ø10	6,961
65	2 1/2"	76,1	6V63520B	72,26	125	15,88	7,92	71	102	123	97	127	202	4-Ø10	7,712
80	3"	88,9	6V63520A	84,94	125	15,88	7,92	81	109	123	97	127	202	4-Ø10	8,195
100	4"	114,3	6V63520C	110,08	125	15,88	9,52	95	128	123	116	127	202	4-Ø10	9,635
125	5"	139,7	6V63520H	135,48	125	15,88	9,52	111	141	123	148	127	202	4-Ø10	13,607
150	6"	168,3	6V63520E	163,96	225	15,88	9,52	133	153	123	148	127	202	4-Ø10	15,945
200	8"	219,1	6V63520M	214,40	225	19,05	11,13	164	184	123	133	185	260	4-Ø12	25,756
250	10"	273,0	6V63520N	268,28	225	19,05	12,70	196	216	123	159	185	260	4-Ø12	36,420

Diagrama Cableado / Wiring Diagram

16A 1/2 HP 125/250 VAC



NO: Normally Open / Normalmente Abierto
NC: Normally Closed / Normalmente Cerrado

AVISO Importante : no modificar ni eliminar ningún componente de la instalación sin haber primero despresurizado y drenado completamente el circuito, de lo contrario pueden resultar graves daños personales y/o materiales.

Important NOTICE : never remove or modify any piping component without first de-pressurizing and draining completely the installation. Failure to do it could result in serious personal injury and/or economical losses.

Nota : Debido al constante desarrollo de nuestros productos, el diseño y los datos suministrados pueden ser alterados sin previo aviso

Note : Due to the continuous development of our products, the design and information given, may be changed without notification at any time.

Rev.3 -06.19