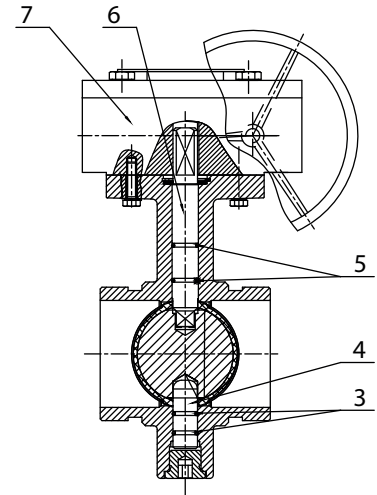
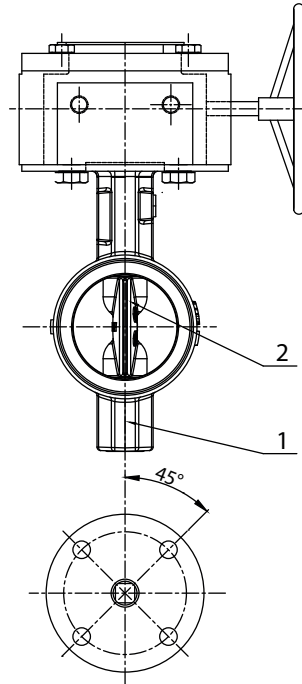




630

VÁLVULA MARIPOSA RANURADA (VOLANTE) GROOVED RESILIENT CENTERLINE BUTTERFLY VALVE (HANDWHEEL)



DESCRIPCIÓN COMPONENTES		- COMPONENTS DESCRIPTION	
Ítem	Descripción - Description	Material -	Material
1	Cuerpo - Body	Fundición Dúctil - Ductile Iron	(EN-GJS-450-10)
2	Disco - Disc	Fundición Dúctil + EPDM - Ductile Iron + EPDM	(EN-GJS-450-10)
3	O-Ring	NBR	
4	Eje - Stem	Acero Inoxidable - Stainless Steel	UNS S43100 (SS431)
5	O-Ring	NBR	
6	Eje - Stem	Acero Inoxidable - Stainless Steel	UNS S43100 (SS431)
7	Volante Reductor - Gear	Fundición Dúctil - Ductile Iron	ASTM A126

CARACTERÍSTICAS BÁSICAS

- Fabricación s/ MSS SP-67.
- Ranuras s/ ISO 6182.
- Brida montaje actuador: ISO 5211
- Presión servicio (max) : PN 16 / 230 PSI / 1,6 MPa.
- Temperatura servicio : 0 - 80 °C.
- Acabado : recubrimiento epoxi s/ANSI-AWWA C550.

APLICACIONES GENERALES

- Servicio aguas, saneamiento, riego, sistemas anti-incendios.

BASIC FEATURES

- Product according to s/ MSS SP-67.
- Grooves ISO 6182.
- Top flange: ISO 5211
- Service pressure (max.): PN 16 / 230 PSI / 1,6 MPa.
- Service Temperature : 0 - 80 °C.
- Finished: fusion bonded epoxi coating ANSI-AWWA C550.

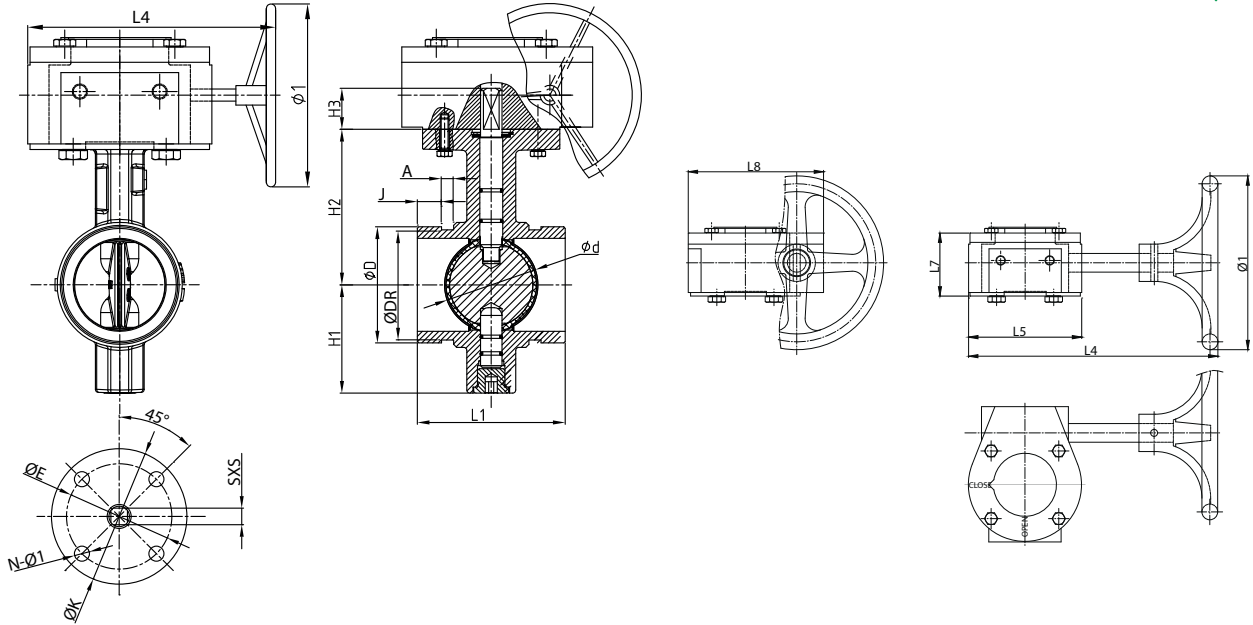
GENERAL APPLICATIONS

- Supply and sanitary water services, irrigation, fire fighting systems.



630

VÁLVULA MARIPOSA RANURADA (VOLANTE) GROOVED RESILIENT CENTERLINE BUTTERFLY VALVE (HANDWHEEL)



INFORMACIÓN TÉCNICA (VÁLVULA)

- TECHNICAL INFORMATION (VALVE)

Tubo Acero Steel Pipe			COD.	DIMENSIONES (mm) - DIMENSIONS (mm)											Peso Weight aprox. (kg)	
DN	Inch.	ØD (mm)		Ød	ØDR	J	A	H1	H2	H3	L1	ØE-ØK	N-Ø1	ISO 5211		SxS
50	2"	60,3	6V630208	50,3	57,15	15,88	7,92	65	89	32	81	70-90	4-Ø10	F07	9x9	4,965
65	2 1/2"	76,1	6V63020B	60,8	72,26	15,88	7,92	71	102	32	97	70-90	4-Ø10	F07	9x9	5,600
80	3"	88,9	6V63020A	76,0	84,94	15,88	7,92	81	109	32	97	70-90	4-Ø10	F07	9x9	6,145
100	4"	114,3	6V63020C	98,5	110,08	15,88	7,92	95	128	32	116	70-90	4-Ø10	F07	11x11	7,520
125	5"	139,7	6V63020H	122,6	135,48	15,88	7,92	111	141	32	148	70-90	4-Ø10	F07	14x14	10,440
150	6"	168,3	6V63020E	148,0	163,96	15,88	7,92	133	153	32	148	70-90	4-Ø10	F07	14x14	13,675
200	8"	219,1	6V63020M	199,0	214,40	19,05	11,13	164	184	45	133	102-125	4-Ø12	F10	17x17	24,235
250	10"	273,0	6V63020N	252,0	268,28	19,05	12,70	196	216	45	159	102-125	4-Ø12	F10	22x22	36,751

INFORMACIÓN TÉCNICA (VOLANTE)

- TECHNICAL INFORMATION (HANDWHEEL)

Tubo Acero - Steel Pipe			COD.	DIMENSIONES (mm) - DIMENSIONS (mm)					Peso Weight aprox. (kg)
DN	Inch.	ØD (mm)		Ø1	L4	L5	L7	L8	
50 - 65 - 80	2" - 2 1/2" - 3"	60,3 - 76,1 - 88,9	6VVOL8BA	150	210	97	54	114	2,975
100	4"	114,3	6VVOL00C	150	210	97	54	114	2,945
125 - 150	5" - 6"	139,7-168,3	6VVOLHKE	150	210	97	54	114	2,935
200	8"	219,1	6VVOL00M	300	305	140	69	167	8,845
250	10"	273,0	6VVOL00N	300	305	140	69	167	10,700

AVISO Importante : no modificar ni eliminar ningún componente de la instalación sin haber primero despresurizado y drenado completamente el circuito, de lo contrario pueden resultar graves daños personales y/o materiales.

Important NOTICE : never remove or modify any piping component without first de-pressurizing and draining completely the installation. Failure to do it could result in serious personal injury and/or economical losses.

Nota : Debido al constante desarrollo de nuestros productos, el diseño y los datos suministrados pueden ser alterados sin previo aviso

Note : Due to the continuous development of our products, the design and information given, may be changed without notification at any time.

Rev.3 -06.19