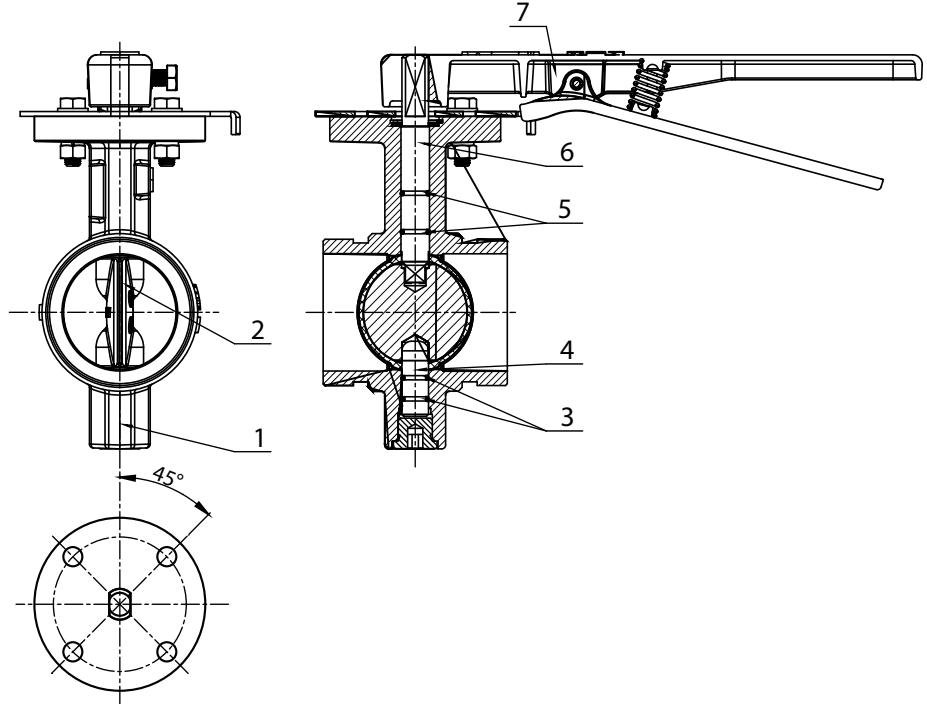




## 620 VÁLVULA MARIPOSA RANURADA (MANETA) GROOVED RESILIENT CENTERLINE BUTTERFLY VALVE (LEVER)



DESCRIPCIÓN COMPONENTES		- COMPONENTS DESCRIPTION	
Ítem	Descripción - Description	Material -	Material
1	Cuerpo - Body	Fundición Dúctil -	Ductile Iron (EN-GJS-450-10)
2	Disco - Disc	Fundición Dúctil + EPDM -	Ductile Iron + EPDM (EN-GJS-450-10)
3	O-Ring		NBR
4	Eje - Stem	Acero Inoxidable -	Stainless Steel UNS S43100 (SS431)
5	O-Ring		NBR
6	Eje - Stem	Acero Inoxidable -	Stainless Steel UNS S43100 (SS431)
7	Maneta - Lever	Fundición Dúctil -	Ductile Iron (EN-GJS-450-10)

### CARACTERÍSTICAS BÁSICAS

- Fabricación s/ MSS SP-67.
- Ranuras s/ ISO 6182.
- Brida montaje actuador: ISO 5211
- Presión servicio (max) : PN 16 / 230 PSI / 1,6 MPa.
- Temperatura servicio : 0 - 80 °C.
- Acabado rojo : recubrim. epoxi s/ANSI-AWWA C550.

### APLICACIONES GENERALES

- Servicio aguas, saneamiento, riego, sistemas anti-incendios.

### BASIC FEATURES

- Product according to s/ MSS SP-67.
- Grooves ISO 6182.
- Top flange: ISO 5211
- Service pressure (max.): PN 16 / 230 PSI / 1,6 MPa.
- Service Temperature : 0 - 80 °C.
- Finished -red- : fusion bonded epoxi coating ANSI-AWWA C550.

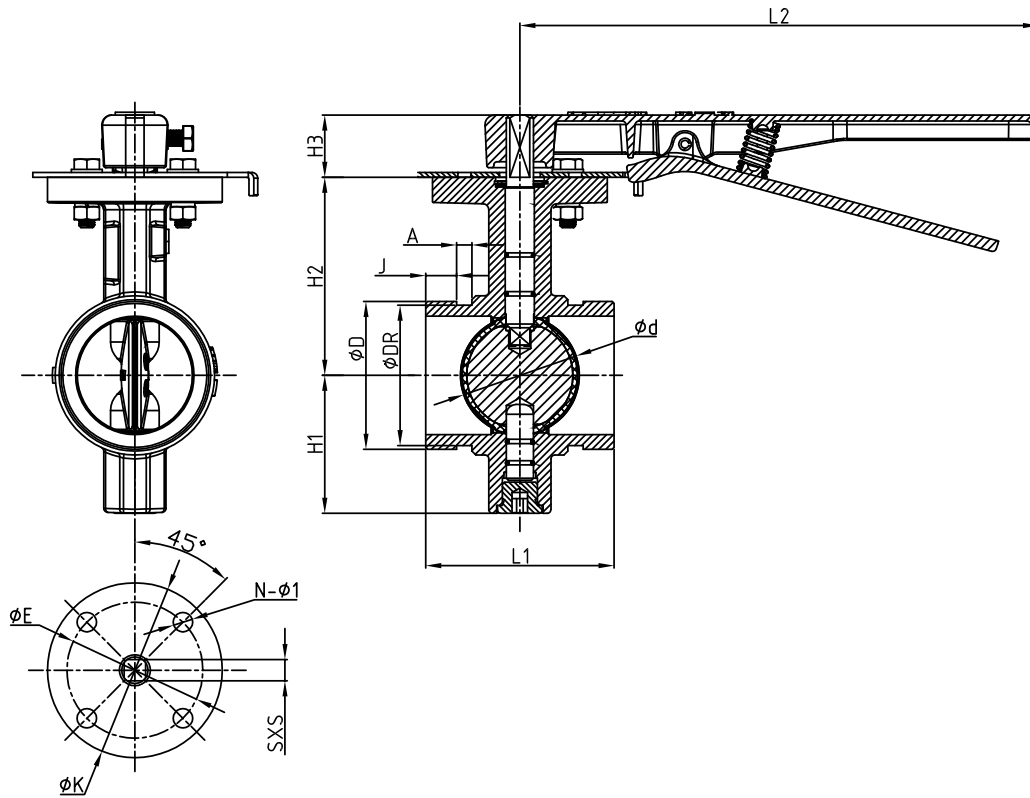
### GENERAL APPLICATIONS

- Supply and sanitary water services, irrigation, fire fighting systems.



# 620

VÁLVULA MARIPOSA RANURADA (MANETA)  
GROOVED RESILIENT CENTERLINE BUTTERFLY VALVE (LEVER)



## INFORMACIÓN TÉCNICA - TECHNICAL INFORMATION

Tubo Acero Steel Pipe			COD.	DIMENSIONES (mm) - DIMENSIONS (mm)												Peso Weight aprox. (kg)	
DN	Inch.	ØD (mm)		Ød	ØDR	J	A	H1	H2	H3	L1	L2	E-K	N-Ø1	ISO 5211		SxS
50	2"	60,3	6V620208	50,3	57,15	15,88	7,92	65	89	32	81	267	70-90	4-Ø10	F07	9x9	2,755
65	2 1/2"	76,1	6V62020B	60,8	72,26	15,88	7,92	71	102	32	97	267	70-90	4-Ø10	F07	9x9	3,455
80	3"	88,9	6V62020A	76,0	84,94	15,88	7,92	81	109	32	97	267	70-90	4-Ø10	F07	9x9	3,940
100	4"	114,3	6V62020C	98,5	110,08	15,88	9,52	95	128	32	116	267	70-90	4-Ø10	F07	11x11	5,345
125	5"	139,7	6V62020H	122,6	135,48	15,88	9,52	111	141	32	148	267	70-90	4-Ø10	F07	14x14	8,305
150	6"	168,3	6V62020E	148,0	163,96	15,88	9,52	133	153	32	148	267	70-90	4-Ø10	F07	14x14	11,595
200	8"	219,1	6V62020M	199,0	214,40	19,05	11,13	164	184	45	133	356	102-125	4-Ø12	F10	17x17	17,360

**AVISO Importante** : no modificar ni eliminar ningún componente de la instalación sin haber primero despresurizado y drenado completamente el circuito, de lo contrario pueden resultar graves daños personales y/o materiales.

**Important NOTICE** : never remove or modify any piping component without first de-pressurizing and draining completely the installation. Failure to do it could result in serious personal injury and/or economical losses.

Nota : Debido al constante desarrollo de nuestros productos, el diseño y los datos suministrados pueden ser alterados sin previo aviso

Note : Due to the continuous development of our products, the design and information given, may be changed without notification at any time.