

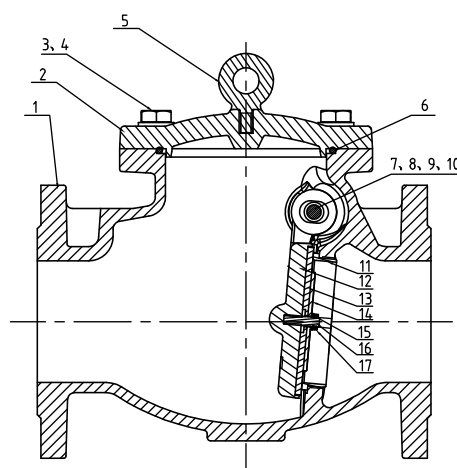


645

VÁLVULA RETENÇÃO FLANGEADA DE CHARNEIRA FLANGED RESILIENT SWING CHECK VALVE



CE



DESCRIÇÃO COMPONENTES		- COMPONENTS DESCRIPTION	
Ítem	Descrição - Description	Material -	Material
1	Corpo - Body	Fundição Dúctil - Ductile Iron	(EN-GJS-450-10)
2	Tampa - Bonnet	Fundição Dúctil - Ductile Iron	(EN-GJS-450-10)
3	Parafusos - Bolts	Aço ao Carbono Electro galvanizado - Carbon Steel zinc plated	
4	Anilha Plana - Flat Washer	Aço ao Carbono Electro galvanizado - Carbon Steel zinc plated	
5	Olhal Elevação - Eye Bolt	Aço ao Carbono Electro galvanizado - Carbon Steel zinc plated	
6	O-Ring	NBR	
7	Junta - Gasket	PTFE	
8	Tampão - Plug	Aço Inoxidável - Stainless Steel	UNS S30400 (SS304)
9	Casquilho - Bushing	Bronze - Brass	
10	Pino da Charneira - Hing Pin	Aço Inoxidável - Stainless Steel	UNS S42000 (SS420)
11	Assento - Seat	Bronze - Brass	
12	Disco - Disc	Fundição Dúctil - Ductile Iron	(EN-GJS-450-10)
13	Anel de Vedação do Disco - Disc Sealing Ring	EPDM	
14	Anilha - Washer	Fundição Dúctil - Ductile Iron	(EN-GJS-450-10)
15	Anilha - Washer	Aço Inoxidável - Stainless Steel	UNS S30400 (SS304)
16	Cavilha - Stud	Aço Inoxidável - Stainless Steel	UNS S30400 (SS304)
17	Porca - Nut	Aço Inoxidável - Stainless Steel	UNS S30400 (SS304)

CARACTERÍSTICAS BÁSICAS

- Ligações flangeadas conformes NP EN 1092-2.
- Pressão de serviço: PN 10/16 (150/230 PSI ; 1,0/1,6 MPa).
- Temperatura serviço: 0 - 80 °C.
- Acabamento vermelho: revestim. epoxi s/ANSI-AWWA C550.
- Aprovação FM e UL para instalações contra incêndios.

APLICAÇÕES GERAIS

- Redes de águas e instalações sanitárias, rega, sistemas anti-incêndios

BASIC FEATURES

- Connection ends: flanges according to EN 1092-2.
- Service pressure: PN 10/16 (150/230 PSI ; 1,0/1,6 MPa)
- Service Temperature: 0 - 80 °C.
- Finished red: fusion bonded epoxi coating ANSI-AWWA C550.
- FM and UL Approvals standard for Fire fighting services.

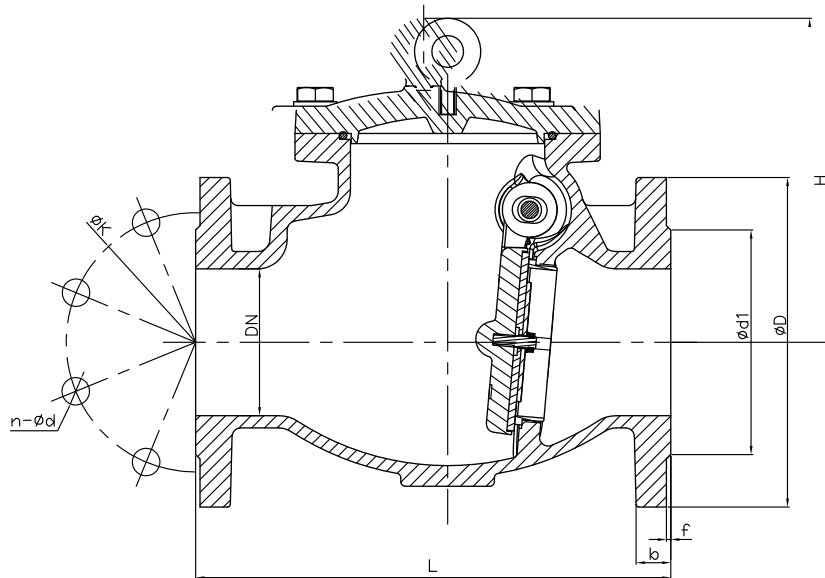
GENERAL APPLICATIONS

- Supply and sanitary water services, irrigation, fire fighting systems.



645

VÁLVULA RETENÇÃO FLANGEADA DE CHARNEIRA
FLANGED RESILIENT SWING CHECK VALVE



INFORMAÇÃO TÉCNICA - TECHNICAL INFORMATION												
Tubo Aço - Steel Pipe			COD.	DIMENSÕES - DIMENSIONS								Peso aprox. Weight aprox. (kg)
DN	NPS	ØD (mm)		L (F4) (mm)	ØD (mm)	ØK (mm)	Ød1 (mm)	H (mm)	b (mm)	f (mm)	n-Ød (n °-mm)	
50	2"	60,3	6V645208	203	165	125	99	133	19,0	3	4x19	12,1
65	2 1/2"	76,1	6V64520B	216	185	145	118	150	19,0	3	4x19	16,8
80	3"	88,9	6V64520A	241	200	160	132	150	19,0	3	8x19	19,7
100	4"	114,3	6V64520C	292	220	180	156	218	19,0	3	8x19	26,2
125	5"	139,7	6V64520H	330	250	210	184	245	19,0	3	8x19	35,3
150	6"	168,3	6V64520E	356	285	240	211	290	19,0	3	8x23	49,2
200	8"	219,1	6V64520M	495	340	295	266	330	20,0	3	12x23	89,8
250	10"	273,0	6V64520N	622	405	355	319	350	22,0	3	12x28	134,1
300	12"	323,9	6V64520Q	698	460	410	370	376	24,5	4	12x28	186,7

Nota : Devido ao constante desenvolvimento dos nossos produtos, o desenho e os dados fornecidos podem ser alterados sem aviso prévio.
Note : Due to the continuous development of our products, the design and information given, may be changed without notification at any time.