

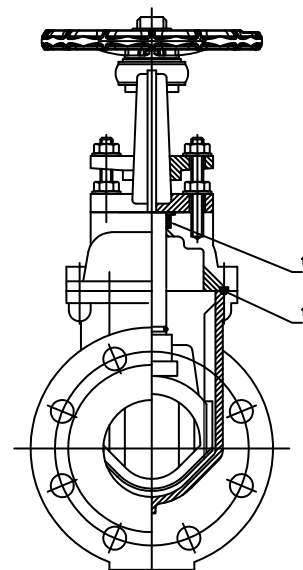
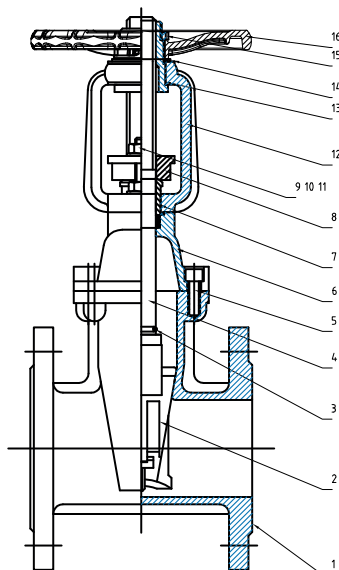


670

VÁLVULA CUNHA FLANGEADA (Volante, RS - Fuso Ascendente Pré-Ranhurado)
FLANGED RESILIENT GATE VALVE (Handweel, RS - Pre-Notched Stem)



CE



DESCRIÇÃO COMPONENTES		- COMPONENTS DESCRIPTION	
Ítem	Descrição - Description	Material -	Material
1	Corpo - Body	Fundição Dúctil - Ductile Iron	(EN-GJS-450-10)
2	Cunha (Disco) - Wedge (Disc)	Fundição Dúctil + EPDM - Ductile Iron + EPDM	(EN-GJS-450-10)
3	O-Ring		NBR
4	Fuso - Stem	Aço Inoxidável - Stainless Steel	(2Cr13)
5	Parafusos - Bolts	Aço ao Carbono Electro galvanizado - Carbon Steel zinc plated	
6	Tampa - Bonnet	Fundição Dúctil - Ductile Iron	(EN-GJS-450-10)
7	Casquilho - Stem bushing	Latão - Brass	(HPb59-1)
8	Gola de Fixação - Gland Flange	Fundição Dúctil - Ductile Iron	(EN-GJS-450-10)
9	Anilha Plana - Flat Washer	Aço ao Carbono Electro galvanizado - Carbon Steel zinc plated	
10	Passador - Threaded rod (stud)	Aço ao Carbono Electro galvanizado - Carbon Steel zinc plated	
11	Porca - Nut	Aço ao Carbono Electro galvanizado - Carbon Steel zinc plated	
12	Balanço - Yoke	Fundição Dúctil - Ductile Iron	(EN-GJS-450-10)
13	Porca Fuso - Stem Nut	Alumínio Bronze - Aluminum Bronze	ASTM B148 (C95400)
14	Anilha - Washer	Latão - Brass	(HPb59-1)
15	Porca de fixação - Locknut	Aço ao Carbono Electro galvanizado - Carbon Steel zinc plated	
16	Volante - Handwheel	Fundição Dúctil - Ductile Iron	(EN-GJS-450-10)
17	Anilha Fecho do Fuso - Stem Packing		EPDM
18	Junta da Tampa - Bonnet Gasket		EPDM

CARACTERÍSTICAS BÁSICAS

- Ligações flangeadas conformes NP EN 1092-2.
- Pressão de serviço: PN 10/16 (150/230 PSI ; 1,0/1,6 MPa).
- Temperatura serviço: 0 - 80 °C.
- Acabamento vermelho: revestim. epoxi s/ANSI-AWWA C550.
- Aprovação FM como válvulas de controlo de serviço contra incêndios (OS&Y and NRS type Gate Valves - Class 1120/1131).
- Aprovação UL 262 e ULC/ORD-C262 (Gate Valves for Fire Protection Service).
- Aprovação VdS.

Nota: possibilidade de incorporar um dispositivo eléctrico de controlo da abertura (ver Ref. 6VSWITC2) no fuso pré-ranhurado.

BASIC FEATURES

- Connection ends: flanges according to EN 1092-2.
- Service pressure: PN 10/16 (150/230 PSI ; 1,0/1,6 MPa)
- Service Temperature: 0 - 80 °C.
- Finished red: fusion bonded epoxi coating ANSI-AWWA C550.
- FM Approval standard for Fire Service Water Control Valves (OS&Y and NRS type Gate Valves) - Class 1120/1131.
- Approval UL 262 and ULC/ORD-C262 (Gate Valves for Fire Protection Service).
- VdS approval.

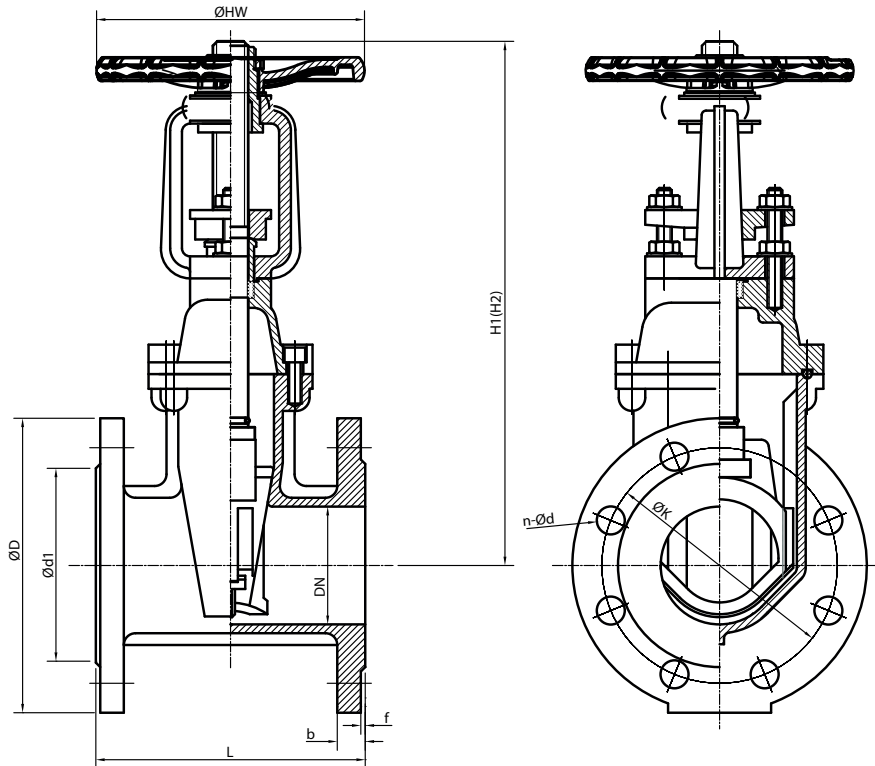
Note: possibility of incorporating an opening control electric device (see Ref. 6VSWITC2) on the pre-grooved stem.

Rev.1 - 06.19



670

VÁLVULA CUNHA FLANGEADA (Volante, RS - Fuso Ascendente Pré-Ranhurado)
 FLANGED RESILIENT GATE VALVE (Handweel, RS - Pre-Notched Stem)



INFORMAÇÃO TÉCNICA - TECHNICAL INFORMATION

Tubo Aço - Steel Pipe			COD.	DIMENSÕES - DIMENSIONS										Peso aprox. Weight approx. (kg)
DN	NPS	ØD (mm)		L (F4) (mm)	ØD (mm)	ØK (mm)	Ød1 (mm)	H1 Fechada Closed (mm)	H2 Aberta Open (mm)	ØHW (mm)	b (mm)	f (mm)	n-Ød (n °-mm)	
50	2"	60,3	6V670208	150	165	125	99	323	373	180	19,0	3	4x19	11,0
65	2 1/2"	76,1	6V67020B	170	185	145	118	343	408	180	19,0	3	4x19	13,0
80	3"	88,9	6V67020A	180	200	160	132	370	450	200	19,0	3	8x19	17,8
100	4"	114,3	6V67020C	190	220	180	156	442	542	254	19,0	3	8x19	22,8
125	5"	139,7	6V67020H	200	250	210	184	540	665	280	19,0	3	8x19	35,1
150	6"	168,3	6V67020E	210	285	240	211	608	758	305	19,0	3	8x23	45,2
200	8"	219,1	6V67020M	230	340	295	266	720	920	350	20,0	3	12x23	60,5
250	10"	273,0	6V67020N	250	405	355	319	940	1190	450	22,0	3	12x28	118,3
300	12"	323,9	6V67020Q	270	460	410	370	1065	1365	450	24,5	4	12x28	160,9

APLICAÇÕES GERAIS

- Redes de águas e instalações sanitárias, rega, sistemas anti-incêndios

GENERAL APPLICATIONS

- Supply and sanitary water services, irrigation, fire fighting systems.

AVISO Importante : não modificar nem eliminar nenhum componente da instalação sem primeiro ter despressurizado e drenado completamente o circuito, caso contrário podem resultar graves danos pessoais e/ou materiais.

Important NOTICE : never remove or modify any piping component without first de-pressurizing and draining completely the installation. Failure to do it could result in serious personal injury and/or economical losses.

Nota : Devido ao constante desenvolvimento dos nossos produtos, o desenho e os dados fornecidos podem ser alterados sem aviso prévio.

Note : Due to the continuous development of our products, the design and information given, may be changed without notification at any time.

Rev.1 -06.19