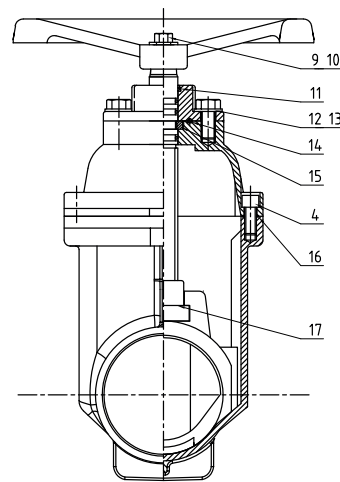
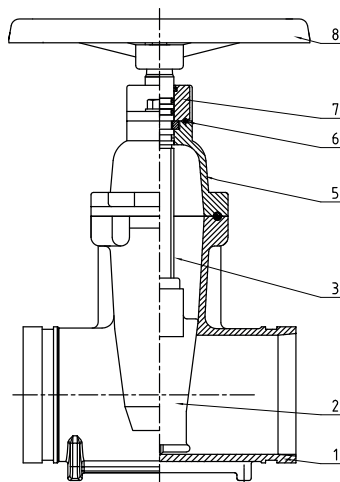




# 600

VÁLVULA CUNHA RANHURADA (VOLANTE, NRS)  
GROOVED RESILIENT GATE VALVE (HANDWHEEL, NRS)



DESCRIÇÃO COMPONENTES		- COMPONENTS DESCRIPTION	
Ítem	Descrição - Description	Material -	Material
1	Corpo - Body	Fundição Dúctil - Ductile Iron	(EN-GJS-450-10)
2	Cunha (Disco) - Wedge (Disc)	Fundição Dúctil + EPDM - Ductile Iron + EPDM	(EN-GJS-450-10)
3	Eixo - Stem	Aço Inoxidável - Stainless Steel	UNS S42000 (SS420)
4	Parafusos - Bolts	Aço ao Carbono Electro galvanizados - Carbon Steel zinc plated	
5	Tampa (Bonete) - Bonnet	Fundição Dúctil - Ductile Iron	(EN-GJS-450-10)
6	O-Ring		NBR
7	Gola - Gland Flange	Fundição Dúctil - Ductile Iron	(EN-GJS-450-10)
8	Volante - Handwheel	Fundição Dúctil - Ductile Iron	(EN-GJS-450-10)
9 - 10	Parafusos e Anilhas planas - Bolts and Flat Washers	Aço ao Carbono Electro galvanizados - Carbon Steel zinc plated	
11	Guarda poeiras - Ring Wiper		NBR
12 - 13	Parafusos e Anilhas planas - Bolts and Flat Washers	Aço ao Carbono Electro galvanizados - Carbon Steel zinc plated	
14	O-Ring		NBR
15	Anilha Aperto - Thrust Washer	Latão - Brass	HPb59-1
16	Junta da tampa - Bonnet Gasket		EPDM
17	Porca Alojamento (cunha) - Wedge Nut	Latão - Brass	HPb59-1

### CARACTERÍSTICAS BÁSICAS

- Fabricação conforme a BS 5163.
- Ranhuras conformes a ISO 6182.
- Pressão de serviço (max) : PN16 / 230 PSI / 1,6 MPa.
- Temperatura de serviço : 0 - 80 °C.
- Acabamento vermelho : revestim. epoxi s/ANSI-AWWA C550.
- FM Approval standard for Fire Service Water Control Valves (OS&Y and NRS type Gate Valves) - Class 1120/1131.
- Approval UL 262 and ULC/ORD-C262 (Gate Valves for Fire Protection Service).

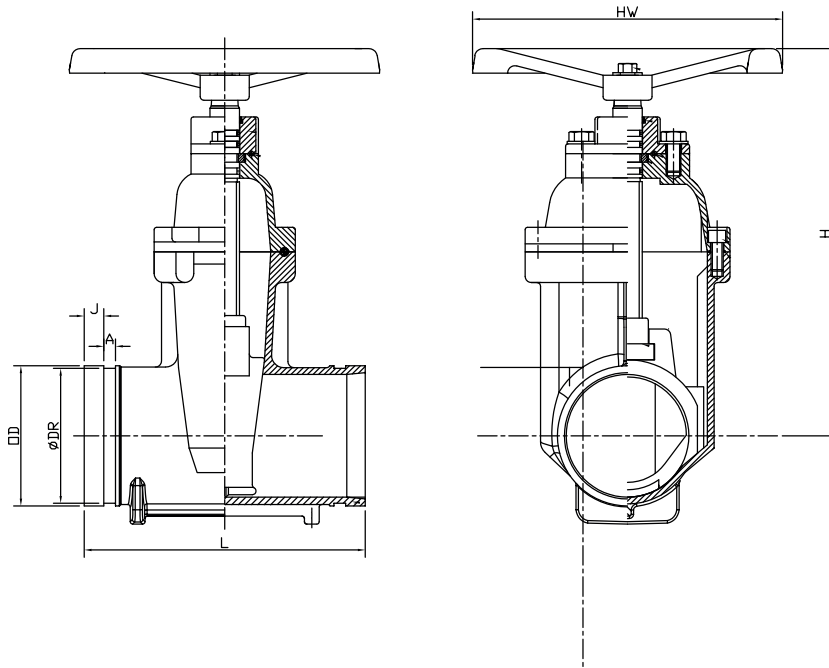
### BASIC FEATURES

- Product according to BS 5163.
- Grooves ISO 6182.
- Service pressure (max.): PN16 / 230 PSI / 1,6 MPa.
- Service Temperature : 0 - 80 °C.
- Finished -red- : fusion bonded epoxi coating ANSI-AWWA C550.
- FM Approval standard for Fire Service Water Control Valves (OS&Y and NRS type Gate Valves) - Class 1120/1131.
- Approval UL 262 and ULC/ORD-C262 (Gate Valves for Fire Protection Service).



# 600

## VÁLVULA CUNHA RANHURADA (VOLANTE, NRS) GROOVED RESILIENT GATE VALVE (HANDWEEL, NRS)



INFORMAÇÃO TÉCNICA - TECHNICAL INFORMATION										
Tubo Aço - Steel Pipe			COD.	DIMENSÕES - DIMENSIONS						Peso Weight approx. (kg)
DN	Inch.	ØD (mm)		ØDR (mm)	J (mm)	A (mm)	H (mm)	ØHW (mm)	L (mm)	
50	2"	60,3	6V600208	57,15	15,88	7,92	218	180	178	5,455
65	2 1/2"	76,1	6V60020B	72,26	15,88	7,92	230	180	190	7,109
80	3"	88,9	6V60020A	84,94	15,88	7,92	281	200	203	10,344
100	4"	114,3	6V60020C	110,08	15,88	9,52	316	254	229	14,330
125	5"	139,7	6V60020H	135,48	15,88	9,52	393	280	254	28,547
150	6"	168,3	6V60020E	163,96	15,88	9,52	420	305	267	31,500
200	8"	219,1	6V60020M	214,40	19,05	11,13	490	350	292	52,000

### APLICAÇÕES GERAIS

- Redes de águas e instalações sanitárias, rega, sistemas anti-incêndios

### GENERAL APPLICATIONS

- Supply and sanitary water services, irrigation, fire fighting systems

**AVISO Importante** : não modificar nem eliminar nenhum componente da instalação sem primeiro ter despressurizado e drenado completamente o circuito, caso contrário podem resultar graves danos pessoais e/ou materiais.

**Important NOTICE** : never remove or modify any piping component without first de-pressurizing and draining completely the installation. Failure to do it could result in serious personal injury and/or economical losses.

Nota : Devido ao constante desenvolvimento dos nossos produtos, o desenho e os dados fornecidos podem ser alterados sem aviso Prévio.

Note : Due to the continuous development of our products, the design and information given, may be changed without notification at any time.

Rev.2 -06.18