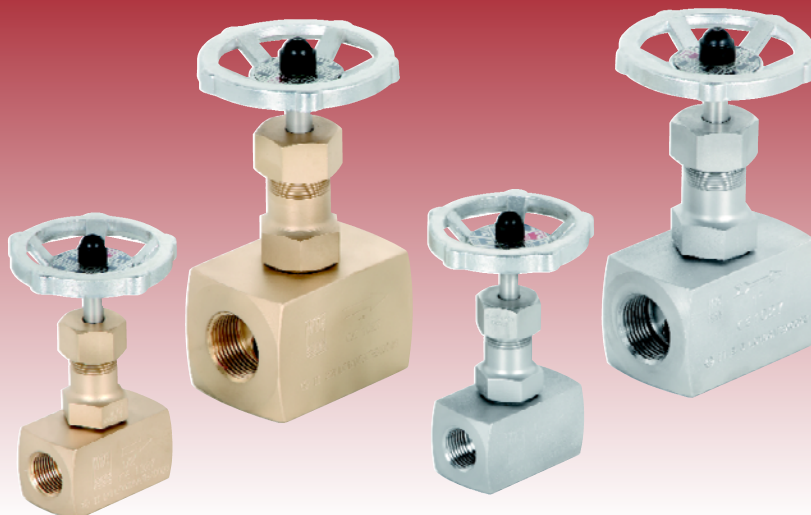


Válvula de interrupción a punzón

Modelo 147



Para líquidos, gases y vapor.

Aplicables en instalaciones de hidráulica, neumática, calefacción, vapor, industrias químicas, alimentarias, etc.

De acuerdo con los requisitos de la directiva 97/23/CE.

Verificación CE de las válvulas certificadas por TÜV Internacional Grupo TÜV Rheinland, S.L. CE 0035.

Exámen CE de verificación final de producto (Módulo D) certificado por: TÜV Internacional Grupo TÜV Rheinland, S.L.

En conformidad con la directiva ATEX 94/9/CE "Aparatos y sistemas de protección destinados a ser utilizados en atmósferas potencialmente explosivas".

En acero inoxidable de acuerdo con la norma NACE MR0175/EN ISO 15156:2003, "Industrias del petróleo y del gas natural. Materiales para uso en presencia de H₂S en la producción de petróleo y gas natural".

Características

- Cierre móvil o flotante.
- Paso reducido.
- Un ligero apriete del volante garantiza su total estanqueidad, superando las exigencias de la norma EN 12266-1.
- Eje con cierre posterior "Back seating" que permite el cambio de estopada en condiciones de servicio evitando el contacto de ésta con el fluido.
- Construidas totalmente de barra laminada.

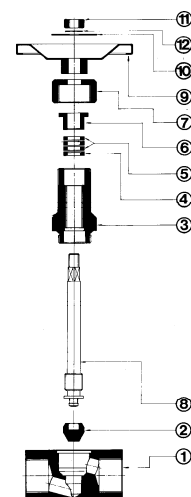
IMPORTANTE

Bajo demanda:

- Posibilidad de fabricación en otros tipos de material, para condiciones de trabajo especiales (altas temperaturas, fluidos, etc.).
- Estopada de PTFE (Teflón).
- Volante o manecilla de A. inox. (EN-1.4401).
- Otras conexiones

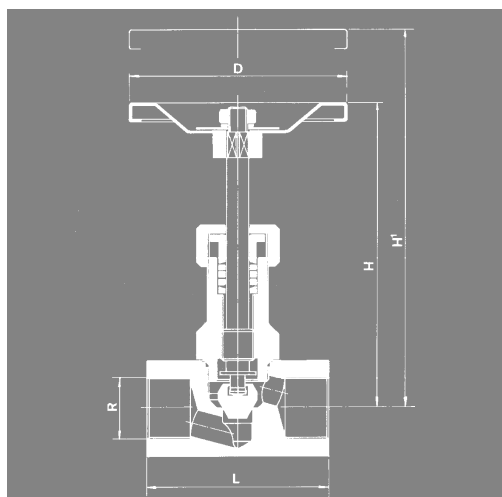
EN ASME/FNPT ASME/SW

Nº. PIEZA	PIEZA	MATERIAL											
		LATON			ACERO AL CARBONO				ACERO INOXIDABLE				
1	Cuerpo	Latón (EN-CW617N)			Acero al carbono (EN-1.1191)				Acero inoxidable (EN-1.4401)				
2	Cierre	Acero inoxidable (EN-1.4401)			Acero inoxidable (EN-1.4401)				Acero inoxidable (EN-1.4401)				
3	Cuerpo prensaestopa	Latón (EN-CW617N)			Acero al carbono (EN-1.1191)				Acero inoxidable (EN-1.4401)				
4	Anillo	Acero inoxidable (EN-1.4401)			Acero inoxidable (EN-1.4401)				Acero inoxidable (EN-1.4401)				
5	Estopada	Grafito			Grafito				Grafito				
6	Prensaestopa	Latón (EN-CW617N)			Acero al carbono (EN-1.1191)				Acero inoxidable (EN-1.4401)				
7	Tuerca prensaestopa	Latón (EN-CW617N)			Acero al carbono (EN-1.1191)				Acero inoxidable (EN-1.4401)				
8	Eje	Acero inoxidable (EN-1.4401)			Acero inoxidable (EN-1.4401)				Acero inoxidable (EN-1.4401)				
9	Volante (1)	Acero al carbono (EN-1.0517)			Acero al carbono (EN-1.0517)				Acero al carbono (EN-1.0517)				
10	Placa	Aluminio			Aluminio				Aluminio				
11	Tuerca	Acero inoxidable (EN-1.4401)			Acero inoxidable (EN-1.4401)				Acero inoxidable (EN-1.4401)				
12	Arandela	Acero inoxidable (EN-1.4401)			Acero inoxidable (EN-1.4401)				Acero inoxidable (EN-1.4401)				
DN		1/4" a 2" (GAS, NPT ó SW)											
PN		200			250				250				
CONDICIONES DE SERVICIO CONDITIONS	PRESION EN bar	200	175	34	250	211	180	167	250	207	170	164	
	TEMP. MAXIMA EN °C	120	150	200	120	300	350	400	120	200	350	400	
	TEMP. MINIMA EN °C	- 60			- 10				- 60				



(1) Los volantes desde 1/4" hasta 1 1/4" se suministrarán de Aluminio (EN-AC-44200).

R		1/4"	3/8"	1/2"	3/4"	1"	1 1/4"	1 1/2"	2"	
CONEXIONES		Roscas Hembra Gas Whitworth cilíndrica ISO 228/1 de 1978 NPT (DIN-259)								
		Roscas NPT ANSI - B2.1								
		Extremos para soldar SW ANSI - B16.11								
H		77	89	102	111	132	158	172	191	
H'		83	94	111	121	146	173	192	216	
L		50	55	65	75	90	95	100	112	
D		60	60	75	75	90	100	125	125	
PASO REDUCIDO Ø		6,00	8,00	9,50	11,50	15,00	17,00	21,00	25,00	
PESO EN Kgs.	LATON	0,38	0,65	0,98	1,12	2,58	3,36	4,59	7,76	
	ACERO AL CARBONO	0,35	0,50	0,92	1,05	2,40	3,16	4,31	7,22	
	ACERO INOXIDABLE	0,36	0,51	0,93	1,06	2,43	3,20	4,36	7,31	
CODIGO	LATON 2004-147.	GAS	0041	0381	0021	0341	0101	0141	0121	0201
		NPT	00411	03811	00211	03411	01011	01411	01211	02011
	ACERO AL CARBONO 2004-147.	GAS	0044	0384	0024	0344	0104	0144	0124	0204
		NPT	00441	03841	00241	03441	01041	01441	01241	02041
		SW	00442	03842	00242	03442	01042	01442	01242	02042
	ACERO INOXIDABLE 2004-147.	GAS	0042	0382	0022	0342	0102	0142	0122	0202
		NPT	00421	03821	00221	03421	01021	01421	01221	02021
		SW	00422	03822	00222	03422	01022	01422	01222	02022



DN	COEFICIENTE DE CAUDAL	
	Kv m³/h ΔP = 1 bar	Cv US gpm ΔP = 1 Psi = 0,07 bar
1/4"	0,51	0,59
3/8"	1,05	1,22
1/2"	1,22	1,42
3/4"	2,08	2,41
1"	4,39	5,09
1 1/4"	5,19	6,02
1 1/2"	7,82	9,07
2"	10,67	12,38

Pérdidas de carga

El diagrama adjunto refleja las curvas de pérdida de carga para agua a 20°C.

Para determinar las pérdidas de carga de otros fluidos calcular el caudal equivalente de éstos al agua.

$$Q_A = \sqrt{\frac{\rho}{1.000}} \cdot Q$$

Q_A = Caudal equivalente de agua en m³/h.

ρ = Densidad del fluido en las condiciones de servicio en Kg/m³.

Q = Caudal del fluido en las condiciones de servicio en m³/h.

