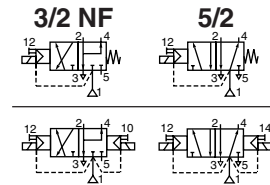


Séries 551  
552 - 553  
NAMUR

# ELECTRODISTRIBUIDOR com base de acoplamento NAMUR para controlo de actuadores de válvulas "quarto de volta"



3/2  
5/2

## APRESENTAÇÃO

- Distribuidor ASCO/JOUCOMATIC conforme as Directivas CE aplicáveis
- Distribuidor de ligação roscada e base de acoplamento tipo "NAMUR"
- O mesmo distribuidor adapta-se a funções 3/2 NF ou 5/2 para o controlo de actuadores de simples ou duplo efeito.
- Todos os orifícios de escape deste distribuidor são canalizáveis, assegurando uma melhor protecção do ambiente, particularmente recomendados para instalações em zonas sensíveis tais como salas brancas, indústrias farmacêuticas ou agro-alimentares
- O distribuidor garante em standard um completo isolamento dos componentes internos contra líquidos, poeiras e outros agentes presentes no ambiente (versão estanque em relação à atmosfera)
- Bobina em epoxy para aplicações exteriores

## INFORMAÇÃO GERAL

Pressão diferencial 2 - 10 bar [1 bar = 100 kPa]  
Caudal (Qv à 6 bar) 1/4 = 700 l/min (ANR)  
3/8 - 1/2 = 3000 l/min

fluidos (*)	zona de temperatura (TS)	vedações (*)
ar, gases neutros, filtrados	-25°C a +60°C	NBR (nitrilo) + PUR (poliuretano)

## MATERIAIS EM CONTACTO COM OS FLUÍDOS

(\*) Verificar a compatibilidade do fluido em contacto com os materiais

Corpo Alumínio anodizado preto  
Extremos + placas interface Poliamida com fibra de vidro  
Peças internas Zamak, aço inox, acetal (POM), alumínio  
Vedações de estanquidade NBR + PUR  
Culatra e núcleo móvel Aço inoxidável  
Anel de desfasagem Cobre

## CARACTERÍSTICAS ELÉCTRICAS

Classe de isolamento da bobina F  
Conformidade do conector DIN 43650, 11 mm, industrial, standard B (tipo 01) ou ISO 4400 (tipo 02)  
Conector Tomada de pinos (cabo Ø 6-8 mm ou Ø 6-10 mm)  
Conformidade eléctrica CEI 335  
Tensões standard CC (=) : 24V  
(Outras tensões e 60 Hz sob encomenda) CA (~) : 24V - 115V - 230V / 50 Hz

prefixo opção	consumos nominais				zona temp. amb. cabeça magnética (TS) (°C)	modo de protecção	protecção eléctrica (EN 60529)	bobina de substituição		tipo(1)
	inicial ~	mantido ~	quente/ frio	=						
	(VA)	(VA)	(W)					(W)		
SC	15	7	5	5/6,9	-25 a +60	EN 60730	moldada IP65	43004649	43004647	02
SCDU	15	7	5	5/6,9	-25 a +60	II 3 D IP65 T 135°C	moldada IP65	-	-	02
SC	6	3,5	2,5	2,5/3,0	-25 a +60	EN 60730	moldada IP65	43004886	43004869	01
SCDU	6	3,5	2,5	2,5/3,0	-25 a +60	II 3 D IP65 T 100°C	moldada IP65	-	-	01

## ESPECIFICAÇÕES

Ø de rosca	Ø de passagem	coeficiente de caudal Kv		pressão diferencial admissível (bar)			tipo(1)	código
				mín.	máx. (PS)			
					ar (*)			
(G)	(mm)	(m³/h)	(l/min)	~	=	~/=		
<b>Comando electropneumático - retorno mola (função monoestável)</b>								
1/4	6	0,60	10	2	10	10	01	SC G551A001
3/8	12	2,49	41,5	2	10	10	02	SC G552A001
1/2	13	2,49	41,5	2	10	10	02	SC G553A001
<b>Comando e retorno electropneumático (função biestável)</b>								
1/4	6	0,60	10	2	10	10	01	SC G551A002
3/8	12	2,49	41,5	2	10	10	02	SC G552A002
1/2	13	2,49	41,5	2	10	10	02	SC G553A002

(1) Ver dimensões página 2.

### OPÇÕES

- Versões: comando pneumático, retorno mola - códigos **G551A101** (1/4); **G552A101** (3/8); **G553A101** (1/2)  
comando e retorno pneumático - códigos **G551A102** (1/4); **G552A102** (3/8); **G553A102** (1/2)
- Outros tipos de ligação disponíveis sob encomenda (para NPT ANSI 1.20.3, consultar o catálogo "Válvulas-piloto para a Indústria de Processo")
- Bobina tipo CM25 com conector tamanho 30 ISO 4400 (Pg 11P) (série 551)
- Bobina em poliamida
- Atmosferas poeirentas ATEX ("SCDU") com uma bobina e conector de saída por cabo (comprimento 2 m), **TPL 20651**
- Conformidade com a norma "UL" disponível sob encomenda
- 2 parafusos de fixação em aço inox, código **978 02 212** (Séries 551)
- Lote de 2 redutores de escape, G1/8, código **881 00 344** (Séries 551)
- Bobina de duplo impulso na série 551, TPL 20649
- Sufixos disponíveis: **GD** (somente nas versões pneumáticas, ATEX 2G/D c);  
**MS** (comando manual por parafuso)
- Conector com visualização e protecção eléctrica integradas ou com cabo de 2m de comprimento

### INSTALAÇÃO

- Possibilidade de montagem dos distribuidores em todas as posições
- É necessário canalizar ou equipar os escapes para proteger os componentes internos do distribuidor no caso de utilização no exterior ou em ambiente agressivo (pó, líquido ou outros agentes)
- Distribuidor fornecido com duas placas de interface de plano de acoplamento NAMUR. Consoante a função escolhida, 3/2 NF ou 5/2, posicionar uma das placas sobre o corpo do distribuidor antes da montagem do actuador
- Taco (a utilizar se necessário), parafusos e juntas, fornecidos com o distribuidor
- As roscas de ligação são as seguintes G = G (ISO 228/1)
- Instruções de instalação/manutenção incluídas com cada distribuidor

### ACESSÓRIOS

código	código peças substituição		protector de escape bronze
	~	=	
G551....	-	-	(G1/8) <b>97701875</b>
G552....	-	-	(G3/8) <b>34600478</b>
G553....	-	-	(G1/2) <b>34600479</b>

- Não realizável

### EXEMPLOS DE ENCOMENDAS:

prefixo	SC	G 551 A 001 MS	230V / 50 Hz
rosca	SCDU	G 551 A 002	115V / 50 Hz
código base			tensão sufixo

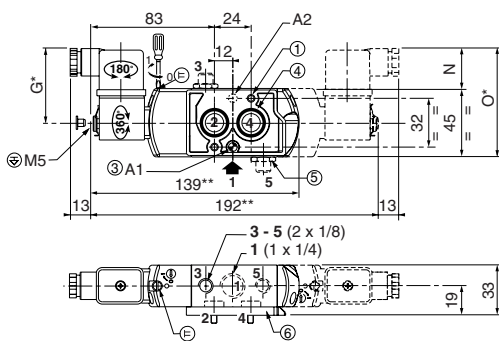
### DIMENSÕES (mm), PESOS(kg)



#### TIPO 01

Cabeças prefixos "SC" e "SCDU"  
Moldada epoxy  
CEI 335 / 3 x DIN 46244 - IP65  
II 3 D IP65 T 85°C a T 135°C

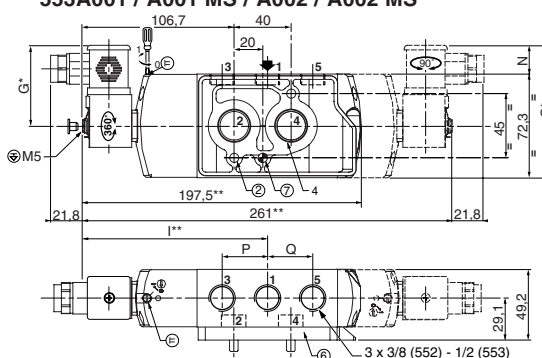
551A001 / A001 MS / A002 / A002 MS



#### TIPO 02

Cabeças prefixos "SC" et "SCDU"  
Moldada epoxy  
CEI 335 / ISO 4400 - IP65  
II 3 D IP65 T 85°C a T 135°C

552A001 A001 MS / A002 / A002 MS  
553A001 / A001 MS / A002 / A002 MS



- 1 2 orifícios de fixação Ø 5,3; Fresagem: Ø 9, profundidade 5 mm
- 2 2 orifícios de fixação Ø 6,5; Fresagem: Ø 11, profundidade 6 mm
- 3 1 orifício para obturador 5 mm (Series 551) :  
- em posição A1: com placa função 3/2 NF  
- em posição A2: com placa função 5/2
- 4 2 juntas tóricas (fornecidas)
- 5 Redutores de escape G 1/8 (série 551) ou protectores adaptáveis sobre os orifícios 3 e 5.
- 6 Placas de interface
- 7 1 orifício para obturador 6,5 mm (Séries 552-553). Posição idêntica para a placa 3/2NF ou 5/2

\* + 15 mm para desmontagem do conector

\*\* + 35 mm para desmontagem da bobina

tipo	prefixo opção	G	I	N	O	P	Q	peso <sup>(1)</sup>	
								monoest.	biestável
01 (551)	SC/SCDU	49	-	27	72	-	-	0,34	0,46
02 (552)	SC/SCDU	56,2	129,3	20	92,3	29,6	29,7	0,91	1,21
02 (553)	SC/SCDU	56,2	130,3	20	92,3	31,6	31,8	0,90	1,20

<sup>(1)</sup> Bobina(s) e conector(es) incluídos, tipos 01 e 02

Todos os folhetos disponíveis em: [www.ascojouiomatic.com](http://www.ascojouiomatic.com)