

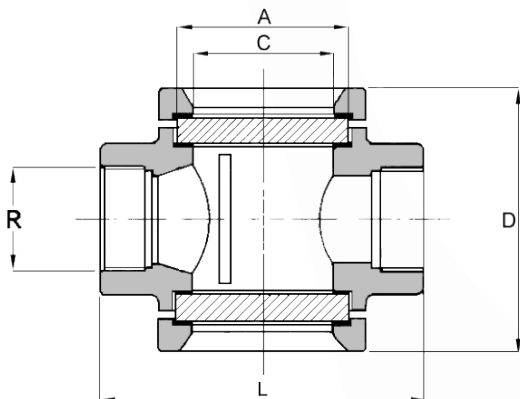


# valcontrol

## Visores em Ferro Fundido Roscado



- Corpo em fundição nodular.
- Vidro borossilicato temperado.
- Extremos roscados fêmea/fêmea BSP.
- Anilhas de vedação em cartão s/ amianto.
- Pressão máxima de serviço: 16 bar.
- Prova hidráulica 24 Kg/cm<sup>2</sup> a 20°C.
- Visor de janela dupla.

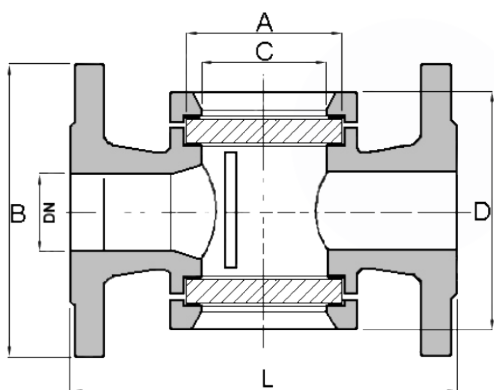


R	L	A	C	D	PESO (Kg)
1/2"	100	50	40	70	1.5
3/4"	120	63	50	90	2.0
1"	120	63	50	90	2.0
1.1/4"	150	80	65	120	4.0
1.1/2"	150	80	65	120	4.0
2"	180	100	80	140	8.5

# Visores em Ferro Fundido Flangeado



- Construção em fundição nodular.
- Vidro borossilicato temperado.
- Extremos flangeados DIN PN 16.
- Anilhas de vedação em cartão s/ amianto.
- Pressão máxima de serviço: 16 bar.
- Prova hidráulica: DN 15/65 24 Kg/cm<sup>2</sup> a 20°C.  
DN 80/100 18 Kg/cm<sup>2</sup> a 20°C.
- Visor de janela dupla.



DN	L	B	D	A	C	PESO (Kg)
15	130	95	70	50	40	3.0
20	150	105	90	63	50	4.0
25	160	115	90	63	50	5.0
32	180	140	120	80	65	7.0
40	200	150	120	80	65	8.0
50	230	165	140	100	80	10.0
65	290	185	170	125	104	14.0
80	310	200	200	150	125	19.0
100	350	220	220	150	125	25.0