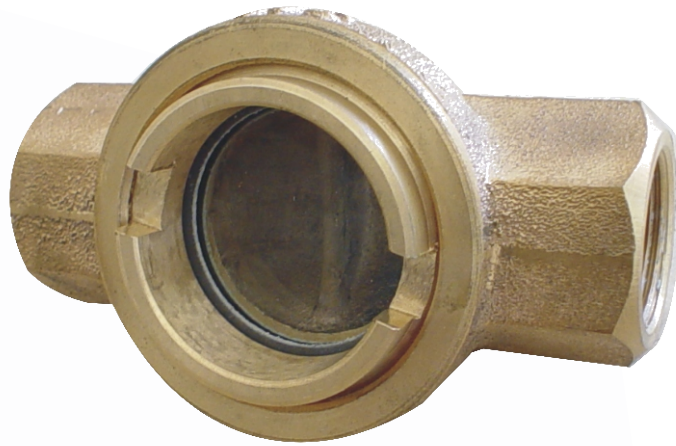


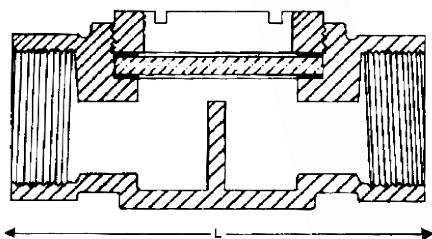


valcontrol

Visores em Bronze



- Corpo em bronze RG5.
- Vidro temperado com 5mm de espessura.
- Extremos roscados fêmea/fêmea rosca *gas* (BSP).
- Visor de janela simples.
- Anilhas de vedação em cartão sem amianto.
- Pressão máxima de serviço: 16 bar.
- Temperatura máxima de serviço: 250°C.
- Aplicações: água, condensados de vapor, e outros líquidos ou gases compatíveis com o bronze.



DIMENSÕES (mm)		
DN	L	PESO (Kg)
1/2"	95	0,5
3/4"	105	0,7
1"	105	1

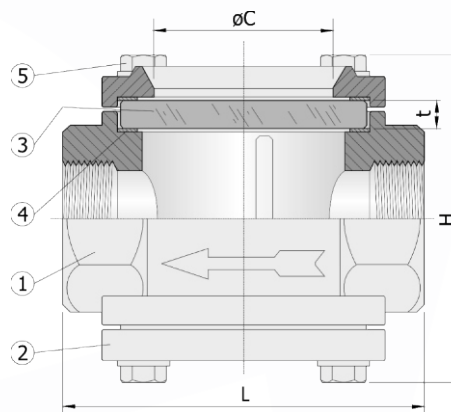
Visores em Inox



- Corpo em AISI 316.
- Extremos roscados fêmea/fêmea rosca *gas* (BSP).
- Fundição de alta qualidade por microfusão.
- Pressão máxima de serviço: 16 bar.
- Temperatura máxima de serviço: 200°C a 6 bar.
- Visor de janela dupla.

Nº	DESCRIÇÃO	MATERIAL
1	CORPO	CF8M
2	TAMPA	CF8M
3	VISOR	VIDRO TEMPERADO
4	JUNTA	PTFE
5*	PARAFUSOS	AISI 304

* SÓ PARA DIÂMETROS $\geq 1.1/4''$.



DN	C	H	L	t
1/2"	45	71	108	5
3/4"	45	71	113	5
1"	45	71	119	5
1.1/4"	50	100	125	6
1.1/2"	50	102	135	6
2"	60	120	170	8