



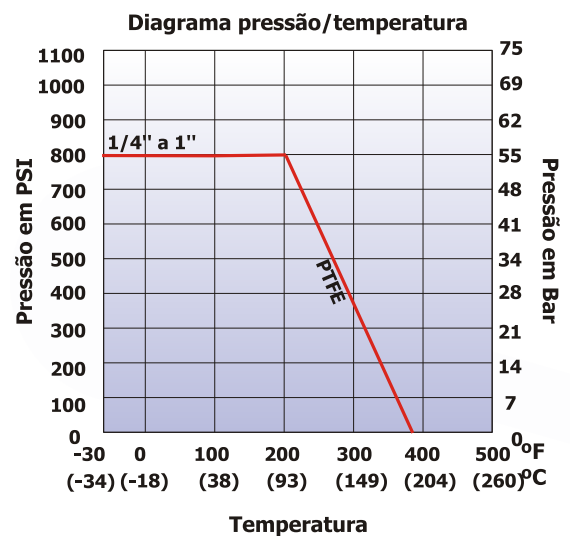
valcontrol

Válvulas de Macho Esférico em Aço Inox



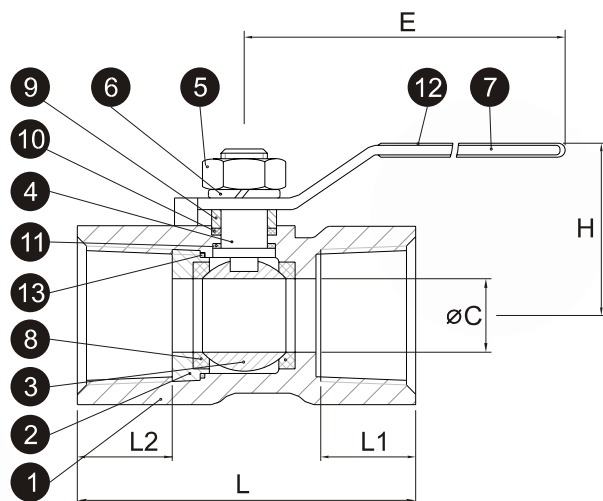
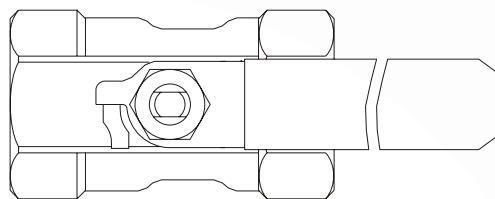
FIGURA -1C

- Válvulas em aço inox AISI 316.
- Extremos roscados fêmea/fêmea rosca *gas* (BSP).
- Passagem reduzida.
- Construção blow-out proof stem (veio anti-ejectável).
- Fundição de alta qualidade por microfusão.
- Isentas de silicone.
- Marcação CE.



Válvulas de Macho Esférico em Aço Inox

Nº	DESCRIÇÃO	MATERIAIS
1	CORPO	ASTM A351 GR.CF8M
2	SUORTE DA ESFERA	ASTM A351 GR.CF8M
3	ESFERA	SS 316
4	VEIO	SS 316
5	PORCA DO VEIO	SS 304
6	ANILHA DE PRESSÃO	SS 304
7	MANIPULO	SS 304
8	SEDES	PTFE
9	ANILHA DE ESMAGAMENTO	SS 304
10	EMPANQUE	PTFE
11	ANILHA DE SELAGEM	PTFE
12	CAPA DO MANIPULO	VINIL
13	JUNTA DO CORPO	PTFE



DIMENSÕES (mm)								
DN	ØC	E	H	L	L1	L2	PESO (Kg)	TORQUE (Nm)
1/4"	5.0	64	35	39	11.0	7.0	0.07	4
3/8"	7.0	70	37	44	11.0	8.0	0.10	4
1/2"	9.2	90	44	56	16.0	14.0	0.16	5
3/4"	12.5	90	47	58	15.0	10.7	0.25	7
1"	16.0	103	50	71	17.4	17.0	0.43	9

Sob consulta: diâmetros superiores.