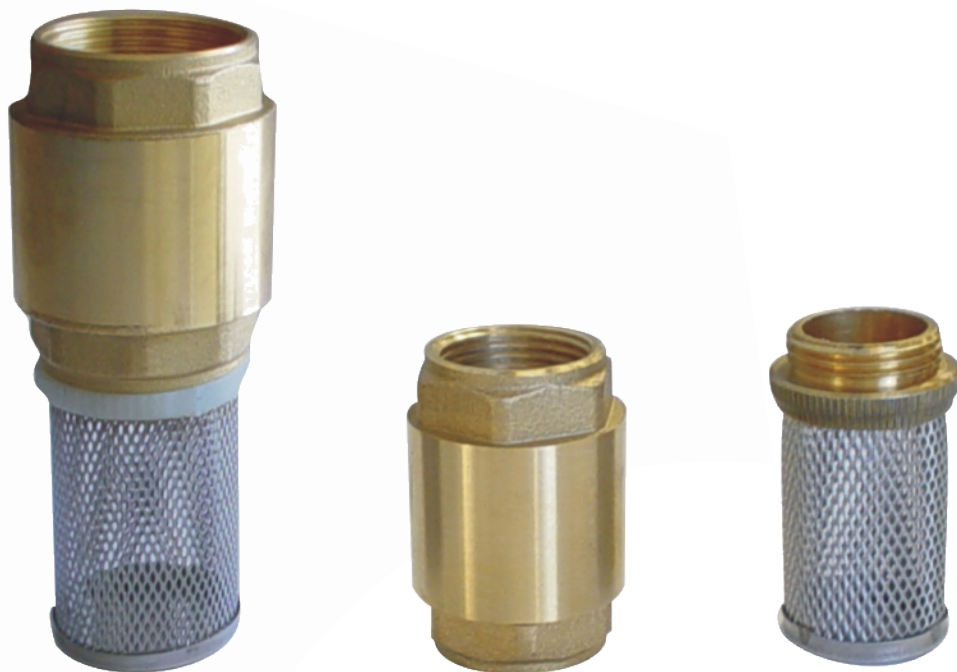




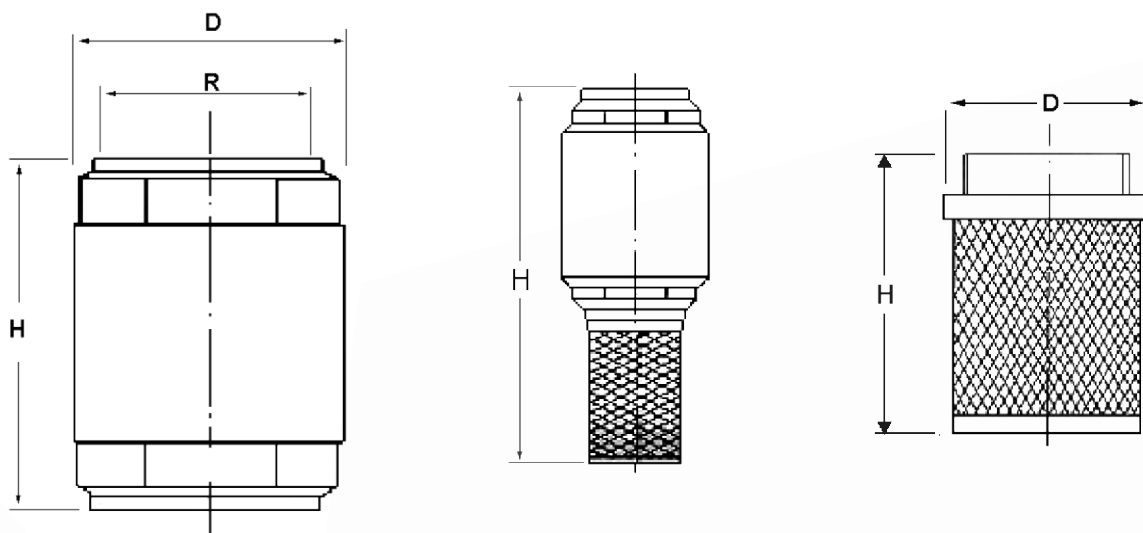
# valcontrol

## Válvulas de Retenção Tipo Universal



- Válvulas de retenção do tipo universal com corpo em latão (CW617N - UNI EN 12165).
- Obturador em Hostaflon, mola do obturador em aço inox, vedante em borracha nitrílica.
- Montagem em tubagens na vertical e na horizontal.
- Extremos roscados fêmea/fêmea gas (BSP) PN16.
- Temperatura máx. +90°C.
- Opcional: montagem de filtro em aço inox (que pode ser vendido separadamente) para funcionamento como válvula de fundo de poço.

# Válvulas de Retenção Tipo Universal



| DIMENSÕES (mm)                    | DN | 1/2" | 3/4" | 1"  | 1.1/4" | 1.1/2" | 2"  | 2.1/2" | 3"  | 4"  |
|-----------------------------------|----|------|------|-----|--------|--------|-----|--------|-----|-----|
| <b>RET. UNIVERSAL</b>             | H  | 48   | 53   | 59  | 66     | 71     | 80  | 93     | 104 | 119 |
|                                   | D  | 30   | 37   | 44  | 56     | 63     | 78  | 103    | 120 | 155 |
| <b>FILTRO INOX<br/>R/ NYLON</b>   | H  | 48   | 58   | 60  | 66     | 77     | 93  | 100    | 106 | 130 |
|                                   | D  | 27   | 32   | 40  | 50     | 56     | 69  | 86     | 100 | 122 |
| <b>FILTRO INOX<br/>R/ LATÃO</b>   | H  | 54   | 60   | 64  | 72     | 82     | 95  | 96     | 112 | 127 |
|                                   | D  | 27   | 33   | 40  | 49     | 55     | 65  | 86     | 99  | 122 |
| <b>V. FUNDO POÇO<br/>R/ NYLON</b> | H  | 91   | 100  | 112 | 124    | 137    | 162 | 178    | 203 | 232 |
| <b>V. FUNDO POÇO<br/>R/ LATÃO</b> | H  | 92   | 103  | 114 | 127    | 140    | 164 | 178    | 203 | 232 |