



# valcontrol

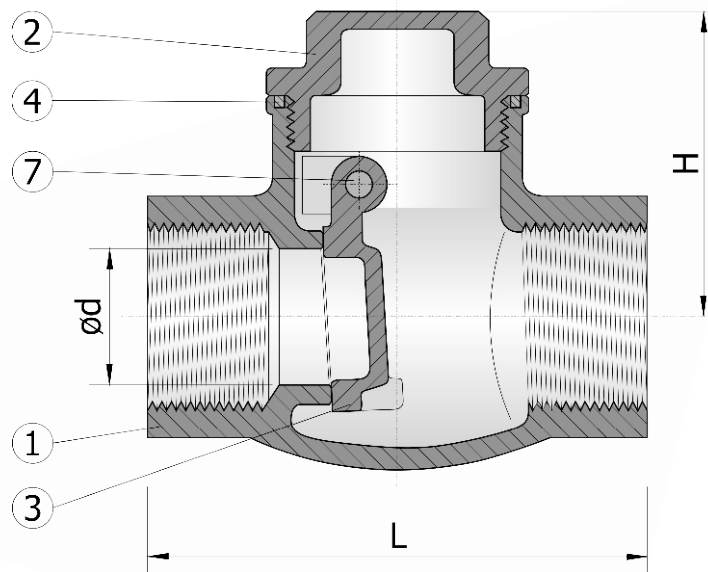
## Válvulas de Retenção de Charneira em Inox 200#



- Válvulas de retenção de charneira em inox 316.
- Extremos roscados fêmea/fêmea rosca *gas* (BSP).
- Fundição de alta qualidade por microfusão.
- Temperatura máxima 200°C a 6 bar.
- Pressão máxima de serviço: 16 bar.

## Válvulas de Retenção de Charneira em Inox 200#

Nº	DESCRIÇÃO	MATERIAL
1	CORPO	A351-CF8M
2	TAMPA	A351-CF8M
3	CHARNEIRA	A351-CF8M
4	JUNTA	PTFE
5	TAMPA DO EIXO	AISI 316
6	JUNTA DA TAMPA DO EIXO	PTFE
7	EIXO	AISI 316



DN	Ød	L	H	PESO (Kg)	Cv
1/2"	15	85	45	0,30	6,9
3/4"	20	85	56	0,48	16,3
1"	25	90	62	0,75	30
1.1/4"	32	105	72	1,15	49
1.1/2"	40	120	73	1,54	72
2"	50	140	82	2,54	130
2.1/2"	65	180	93	4,60	210
3"	80	200	104	7,60	390

