



# valcontrol

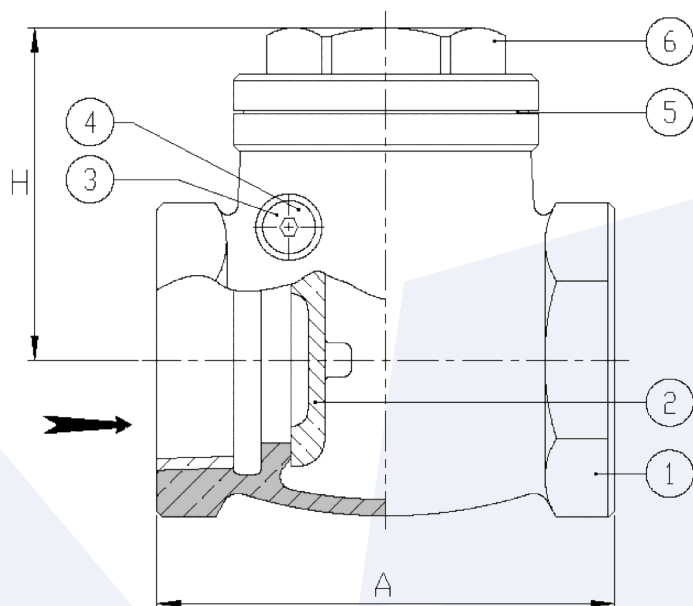
## Válvulas de Retenção de Charneira em Bronze



- Válvulas de retenção de charneira com corpo em bronze B.62.
- Extremos roscados fêmea/fêmea rosca *gas* (BSP).
- PN 16.
- Aplicações: água, condensados de vapor, óleo, etc.

TESTE DE PRESSÃO HIDROSTÁTICA		PRESSÃO DE TRABALHO
CORPO	SEDES	
24 Kg/cm <sup>2</sup>	16 Kg/cm <sup>2</sup>	16 Kg/cm <sup>2</sup>

## Válvulas de Retenção de Charneira em Bronze



Nº	DESCRIÇÃO	MATERIAIS
1	CORPO	BRONZE B.62
2	CHARNEIRA	LATÃO B.283
3	TACO	LATÃO B.16
4	EIXO DA CHARNEIRA	LATÃO B.16
5	JUNTA	CARTÃO CSA
6	TAMPA	LATÃO B.283

DIMENSÕES (mm)									
DN	1/2"	3/4"	1"	1.1/4"	1.1/2"	2"	2.1/2"	3"	4"
A	55	62	72	82	90	105	125	144	176
H	42	43	49	57	63	69	82	91	123
PESO (Kg)	0.22	0.33	0.48	0.67	0.84	1.29	2.09	2.83	5.24