



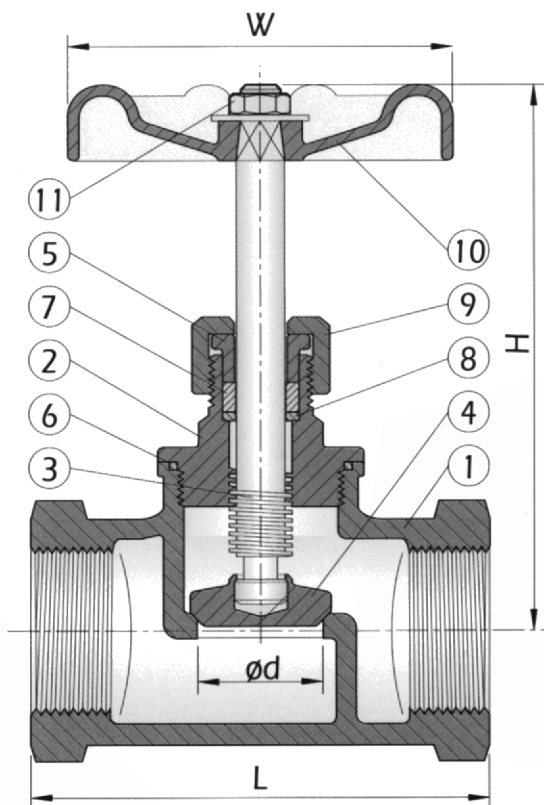
valcontrol

Válvulas de Globo em Inox 200#



- Válvulas de globo em inox 316.
- Extremos roscados fêmea/fêmea rosca *gas* (BSP).
- Fundição de alta qualidade por microfusão.
- Temperatura máxima 200°C a 6 bar.
- Pressão máxima de serviço: 16 bar.
- Volante ascendente.

Válvulas de Globo em Inox 200#



Nº	DESCRIÇÃO	MATERIAIS
1	CORPO	A351-CF8M
2	CASTELO	A351-CF8M
3	VEIO	AISI 316
4	OBTURADOR	A351-CF8M
5	ANILHA ESMAGAMENTO	AISI 316
6	JUNTA DO CORPO	PTFE
7	EMPANQUE	PTFE
8	ANILHA	AISI 316
9	PORCA DO BUCIM	A351-CF8M
10	VOLANTE	A126CLB
11	PORCA DO VOLANTE	AISI 316

DN	Ød	L	H	W	PESO (KG)	Cv
1/4"	10	52	102	60	0,30	1,50
3/8"	12	52	102	60	0,36	2,40
1/2"	15	52	102	60	0,42	3,80
3/4"	20	60	113	70	0,46	7
1"	25	72	123	70	0,62	11
1.1/4"	32	80	148	80	1,05	21
1.1/2"	40	120	160	90	1,40	29
2"	50	140	180	100	2,10	50