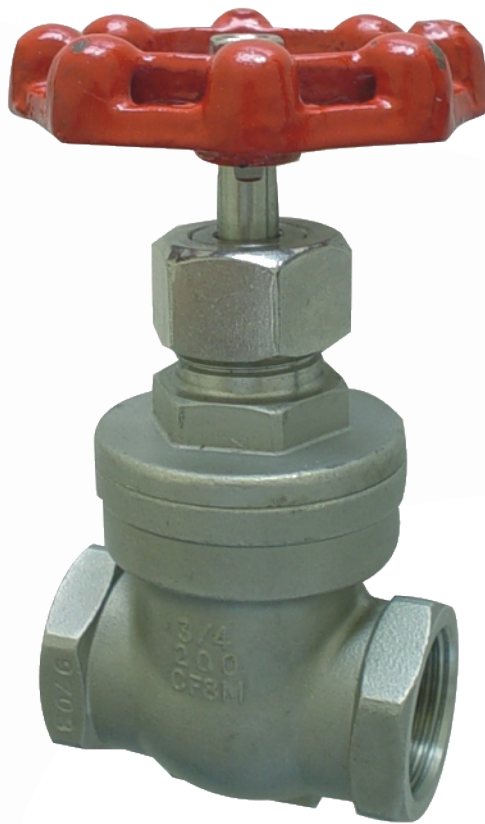




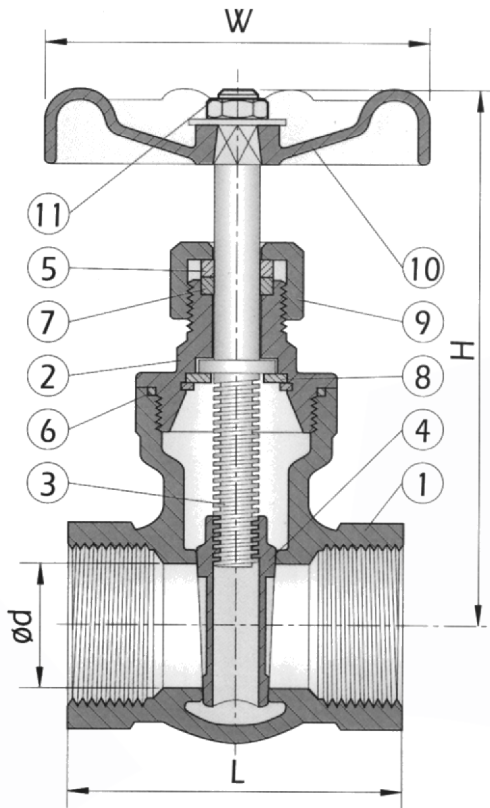
valcontrol

Válvulas de Cunha em Inox 200#



- Válvulas de cunha em inox 316.
- Extremos roscados fêmea/fêmea rosca *gas* (BSP).
- Fundição de alta qualidade por microfusão.
- Temperatura máxima 200°C a 6 bar.
- Pressão máxima de serviço: 16 bar.
- Volante não ascendente.

Válvulas de Cunha em Inox 200#



Nº	DESCRIÇÃO	MATERIAIS
1	CORPO	A351-CF8M
2	CASTELO	A351-CF8M
3	VEIO	AISI 316
4	CUNHA	A351-CF8M
5	ANILHA ESMAGAMENTO	AISI 316
6	JUNTA DO CORPO	PTFE
7	EMPANQUE	PTFE
8	ARO DE SEGURANÇA	AISI 316
9	PORCA DO BUCIM	A351-CF8M
10	VOLANTE	A126CLB
11	PORCA DO VOLANTE	AISI 316

DN	Ød	L	H	W	PESO (KG)	Cv
1/2"	15	54	93	60	0,52	17,6
3/4"	20	58	103	70	0,63	32
1"	25	65	112	70	0,81	54
1.1/4"	32	74	125	80	1,18	97
1.1/2"	40	78	145	90	2	135
2"	50	87	170	100	2,82	230
2.1/2"	65	116	260	121	4,60	400
3"	80	131	295	121	6,70	600