

**Longitud de montaje según EN 558-1 Serie F14.  
 Dimensiones bridas y orificios según UNE-EN 1092-2 PN10.**

*Face to face dimensions according to EN 558-1 Serial F14.  
 Flange dimensions and holes according UNE-EN 1092-2 PN10.*

**APLICACIONES:**

**Para agua, agua caliente, gases naturales, aceite y grasa a temperatura máxima de 70° C.  
 Para trabajar a temperaturas superiores a 70°C el material de la empaquetadura debe ser adaptado.**

**APPLICATIONS:**

*Process water, hot water, air natural gases, oil and grease temperature max. 70°C.  
 At working temperature higher than 70°C material of packing will be adapt adequate.*



**FIG.38**

Nº	DENOMINACIÓN NAME	MATERIAL MATERIAL	CANT. QTY.	NORMA NORM
1	<b>CUERPO</b> BODY	Fundición gris Cast iron	1	EN-GJL-250 GG-25
2	<b>TAPA</b> BONNET	Fundición gris Cast iron	1	EN-GJL-250 GG-25
3	<b>CUPULA TAPA</b> GLAND	Fundición gris Cast iron	1	EN-GJL-250 GG-25
4	<b>VOLANTE</b> HANDWHEEL	Fundición gris Cast iron	1	EN-GJL-250 GG-25
5	<b>TORICAS CIERRE HUSILLO (1)</b> O-RINGS (1)	NBR	3	-
6	<b>JUNTA CUPULA TAPA</b> GLAND JOINT	Grafito Graphit	1	-
7	<b>HUSILLO</b> STEM	Ac.Inox. X20 Cr13 Stainless steel X20Cr13	1	AISI 420
8	<b>JUNTA CUERPO-TAPA</b> BODY-BONNET GASKET	Grafito Graphit	1	-
9	<b>CUÑA</b> WEDGE	Fundición gris Cast iron	1	EN-GJL-250 GG-25
10	<b>TUERCA-HUSILLO</b> NUT-STEM	Latón Cu Zn39 Pb3 Brass Cu Zn39 Pb3	1	EN-12164
11	<b>AROS CUÑA</b> WEDGE SEATS	Latón Cu Zn39 Pb3 Brass Cu Zn39 Pb3	2	EN-12164
12	<b>AROS CUERPO</b> BODY SEATS	Latón Cu Zn39 Pb3 Brass Cu Zn39 Pb3	2	EN-12164
13	<b>TORNILLOS</b> SCREWS	Acero 6.8 Zn Steel 6.8 Zn	Según DN	EN-24017

(1): Pueden montarse también en Viton.

(1): Available in FKM.

**CARACTERÍSTICAS DE EMPLEO Y ENSAYO SEGÚN EN 12266-1**  
*TEST AND EMPLOYMENT CHARACTERISTICS ACCORDING EN 12266-1*

<b>Pasos nominales</b> Sizes	<b>Resistencia / tirantez cubierta</b> Shell strength tightness	<b>Tirantez de los asientos</b> Seat tightness	<b>Presión de trabajo</b> Working pressure
De Ø40 á Ø300	15 Kg/cm <sup>2</sup>	11 Kg/cm <sup>2</sup>	10 Kg/cm <sup>2</sup>

# VÁLVULA DE COMPUERTA CIERRE METAL EN-1171 FIG.38

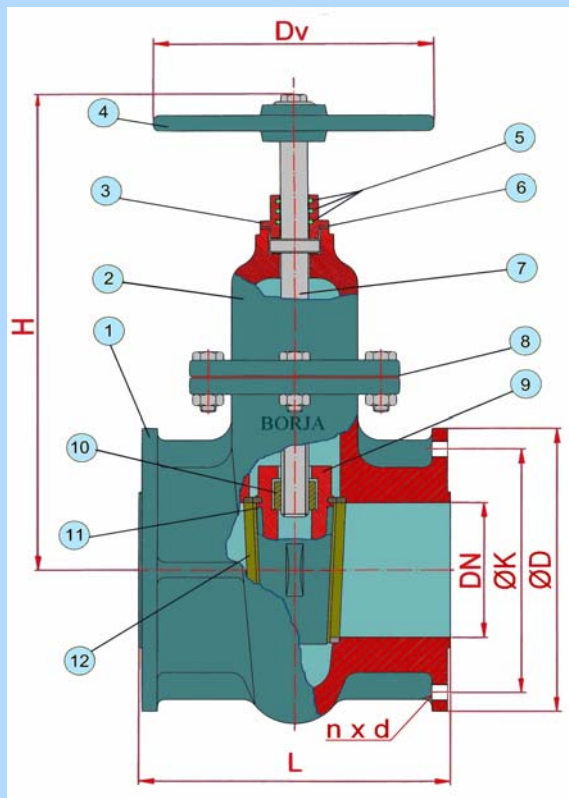
GATE VALVE EN-1171 METAL SEATS

## DIMENSIONES

DIMENSIONS

DN Size	L (F14) mm.	D (PN10) mm.	K(PN10) mm.	n x d mm.	H mm.	Dv mm.	Peso(Kg) Weight
40	140	150	110	4 x 19	190	130	8
50	150	165	125	4 x 19	200	130	9
65	170	185	145	4 x 19	230	130	12
80	180	200	160	8 x 19	260	155	17
100	190	220	180	8 x 19	300	185	23
125	200	250	210	8 x 19	360	185	32
150	210	285	240	8 x 23	410	195	40
200	230	340	295	8 x 23	500	225	61
250	250	395	350	12 x 23	580	250	85
300	270	445	400	12 x 23	680	290	130

Nº	DENOMINACIÓN NAME
1	CUERPO BODY
2	TAPA BONNET
3	CUPULA TAPA GLAND
4	VOLANTE HANDWHEEL
5	TORICAS CIERRE HUSILLO O-RINGS
6	JUNTA CUPULA TAPA GLAND JOINT
7	HUSILLO STEM
8	JUNTA CUERPO-TAPA BODY-BONNET GASKET
9	CUÑA WEDGE
10	TUERCA-HUSILLO NUT-STEM
11	AROS CUÑA WEDGE SEATS
12	AROS CUERPO BODY SEATS



BORJA 2010