

**Ball valves  
Control valves**

**V-PORT**

• DIN • ASME



**Pekos**<sup>®</sup>  
V A L V E S

The logo for Pekos Valves features a stylized blue square icon on the left, followed by the word "Pekos" in a bold, blue, sans-serif font. Below "Pekos" is the word "VALVES" in a smaller, blue, spaced-out, sans-serif font. A registered trademark symbol (®) is located to the upper right of "Pekos". The background of the logo area is a light blue technical drawing of a valve with various dimension lines and labels.

# V-PORT Control valves

V-Port valves are ideal for achieving more precise control with the simplicity and sealing features of a ball valve. When precise control of flow or pressure is required in a soft seated or metal seated ball valve, the VP valve is perfect for your tough applications. Standard 15°, 30°, 60°, 90° V's are cut into the ball for diverse Cv and control requirements.

## GENERAL FEATURES

- Floating ball
- Split body / Side Entry / 3 PCS \*
- Regulating bore
- Soft seat / Metal Seat
- Anti Blow out proof stem.
- Autoadjustable packing.
- Anti static device.
- Connections FLANGED  
SCREWED  
WELDED

## OFFICIAL APPROVALS

- CERTIFICATE FIRE SAFE
- TA-LUFT / ISO 15848
- ATEX 2014/34/UE
- PED 2014/68/UE
- SIL 3 CAPABLE
- EN 161/EN 23553
- DVGW EN13774
- TR CU 010/012/032

## STANDARDS

- Top flange ISO 5211
- Testing API 598, API 6D, BS 6755-1, EN-12266, ISO 5208
- Design API 6D, B16.34, EN-12516, ISO 5208
- Materials according to NACE MR0175

The features of the VP valves determines the flow characteristic of the valve and can be changed to suit the application. 15°, 30°, 60° and 90° VP valves are the most commonly used, we are **specialized in automating** them to suit your particular control requirements.



VPORT 15°



VPORT 30°



VPORT 60°



VPORT 90°



\* Other constructions ; Trunnion, Guided, 3&4 way, wafer and tank bottom available upon request.

\* Other type of port available upon request

## SHORT END CONNECTIONS

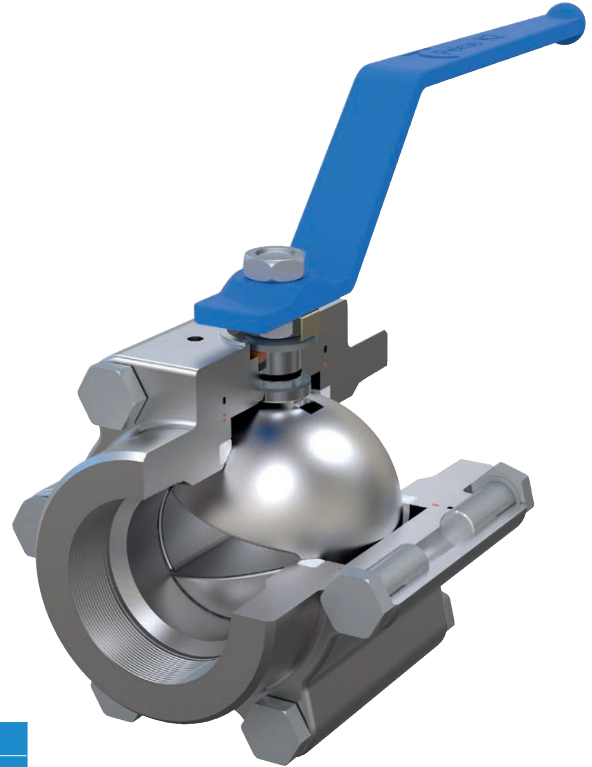
### Standard Construction

#### MATERIALS

	SOFT SEATED	METAL SEATED
BODY**	S.S / C.S	S.S / C.S
BALL	S.S	S.S + Cr CARBIDE *
SEAT*	PTFE + CG	AISI 316 + Cr CARBIDE
STEM	SS AISI 316 L	XM 19
STEM PACKING	GRAPHITE	GRAPHITE
BODY SEAL	PTFE + CG / GRAPHITE	GRAPHITE
O-RING STEM	FKM	FKM

\* Metal Seat options upon request: Tugsten Carbide / Stellite / Hard Chromium.

\*\* Other Body Materials upon request.



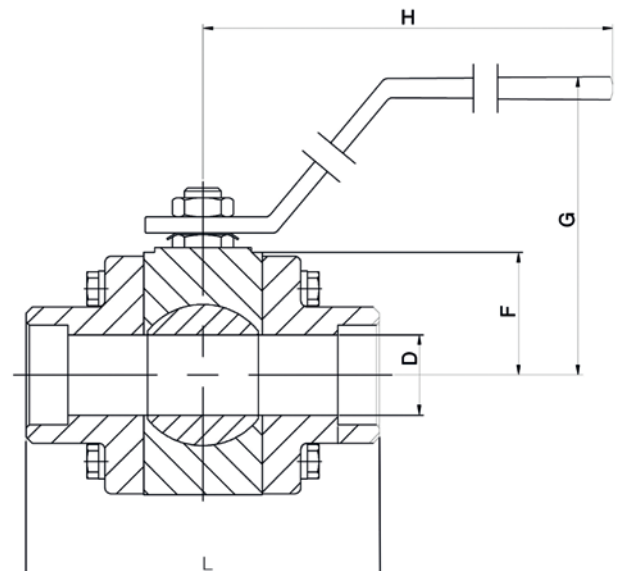
#### TORQUE ( Nm )

F.B	R.B	DN	SOFT SEATED			METAL SEATED		
			ΔP10 bar	ΔP16 bar	ΔP20 bar	ΔP10 bar	P16 bar	ΔP20 bar
1/4"	3/8"	8	8	8	8	12	16	19
3/8"	1/2"	10	8	8	8	12	16	19
1/2"	3/4"	15	9	9	9	14	18	22
3/4"	1"	20	15	15	15	20	23	32
1"	1 1/4"	25	22	22	22	27	32	40
1 1/4"	1 1/2"	32	24	24	24	41	53	60
1 1/2"	2"	40	27	27	32	61	71	80
2"	2 1/2"	50	35	35	36	85	100	106
2 1/2"	3"	65	40	40	50	106	127	180
3"	4"	80	65	65	70	170	195	300

#### DIMENSIONS ( Full Bore )

NPS	DN	L	F	G	H	ISO5211
1/4"	8	75	31	82	145	F03
3/8"	10	75	31	82	145	F03
1/2"	15	80	34	85	145	F03
3/4"	20	100	39	101	180	F04
1"	25	110	38	105	180	F04
1 1/4"	32	120	41	108	220	F05
1 1/2"	40	140	47	110	220	F05
2"	50	191	58	119	233	F05
2 1/2"	65	210	70	143	425	F07
3"	80	305	88	170	425	F07
4" **	100	305	88	170	425	F07

\*\* RB



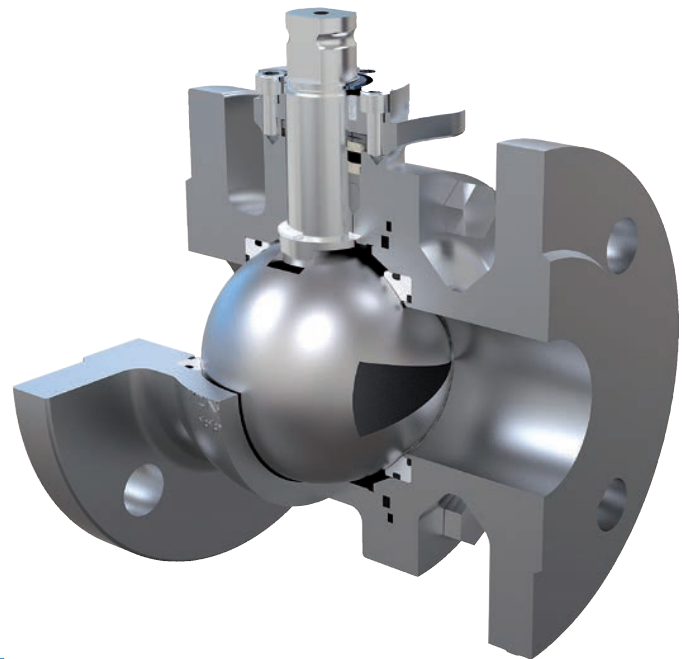
**FLANGED**

**Standard Construction**

**MATERIALS**

	SOFT SEATED	METAL SEATED
BODY	S.S / C.S	S.S / C.S
BALL	S.S	S.S + Cr CARBIDE *
SEAT	PTFE Modified	AISI 316 + Cr CARBIDE
STEM	SS AISI 316	XM 19
STEM PACKING #1	PTFE Modified	GRAPHITE
STEM PACKING #2	GRAPHITE	GRAPHITE
O-RING STEM	FKM	-

\* Other options upon request : Tugsten Carbide / Stellite / Hard Chromium

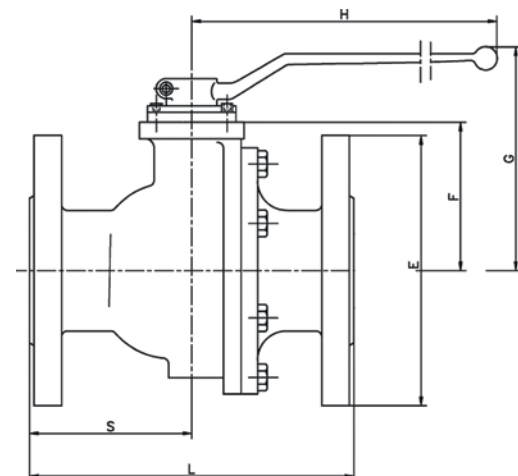


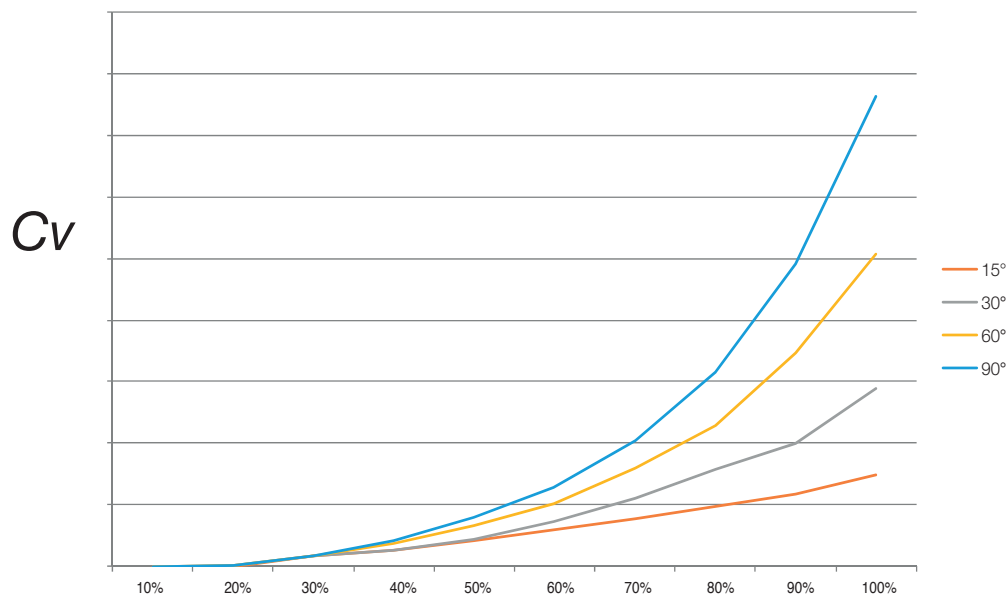
**TORQUE ( Nm )**

F.B	R.B	DN	SOFT SEATED			METAL SEATED		
			ΔP10 bar	ΔP16 bar	ΔP20 bar	ΔP10 bar	ΔP16 bar	ΔP20 bar
1/2"	3/4"	15	7	8	9	14	18	22
3/4"	1"	20	9	10	11	20	23	32
1"	1 1/4"	25	13	14	16	27	32	40
1 1/4"	1 1/2"	32	20	21	23	41	53	60
1 1/2"	2"	40	29	31	32	61	71	80
2"	2 1/2"	50	40	46	48	85	100	106
2 1/2"	3"	65	50	55	62	106	127	180
3"	4"	80	80	85	103	170	195	300

**DIMENSIONS ( Full Bore )**

NPS	DN	L		L			F	G	H	ISO5211
		CL150	CL300	F1(1)	F4(2)	F5(3)				
1/2"	15	108	140	130	115	-	52	105	185	12
3/4"	20	117	152	150	150	-	54	108	185	14
1"	25	127	165	160	160	-	60	113	185	17
1 1/2"	40	165	191	180	180	-	75	145	293	40
2"	50	178	216	230	230	-	84	153	293	65
2 1/2"	65	190	241	290	290	-	96	166	293	85
3"	80	203	283	310	310	-	114	199	350	130
4"	100	229	305	350	350	-	128	221	350	190
-	125	-	-	425	425	325	-	-	-	350
6"	150	394	403	480	480	350	-	285	750	-





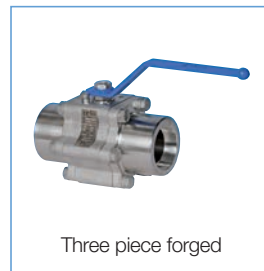
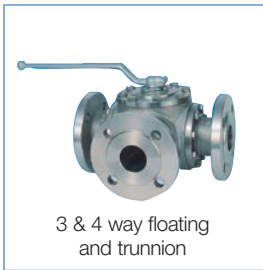
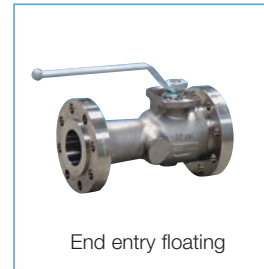
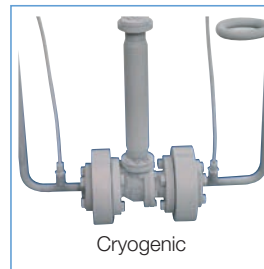
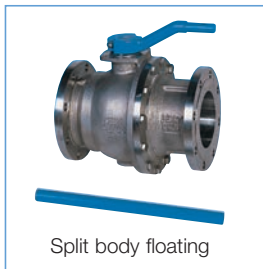
CV values

Valve Size	NPS	V-PORT	100%	90%	80%	70%	60%	50%	40%	30%	20%	10%	ROUNDED PORT Cv's
1/2"	15	15°	2,9	2,3	1,9	1,5	1,1	0,8	0,5	0,3	0,0	0,0	23
		30°	5,7	3,9	3,1	2,2	1,4	0,8	0,5	0,3	0,0	0,0	
		60°	10,1	6,9	4,5	3,1	2,0	1,3	0,7	0,3	0,0	0,0	
		90°	15,2	9,8	6,2	4,1	2,5	1,5	0,8	0,3	0,0	0,0	
3/4"	20	15°	4,7	3,9	3,0	2,3	1,7	1,3	0,7	0,4	0,0	0,0	50
		30°	9,3	7,1	5,4	3,9	2,4	1,6	0,8	0,4	0,0	0,0	
		60°	18,6	12,3	8,4	5,6	3,5	2,3	1,0	0,4	0,0	0,0	
		90°	30,6	19,4	12,5	7,4	4,6	2,7	1,4	0,5	0,0	0,0	
1"	25	15°	6,7	5,6	4,8	3,7	2,4	1,9	1,2	0,9	0,2	0,0	88
		30°	14,07	11,2	8,5	6,1	4,4	2,7	1,8	1,0	0,2	0,0	
		60°	30,6	19,8	14,2	9,3	6,2	3,9	2,4	1,1	0,3	0,0	
		90°	46,3	30,5	20,4	13,3	8,5	5,1	2,9	1,2	0,3	0,0	
1 1/4"	32	15°	10,2	6,8	6,8	5,2	3,7	2,8	2,2	1,1	0,5	0,0	126
		30°	20,1	16,0	12,1	8,6	6,0	4,2	2,5	1,6	0,5	0,0	
		60°	39,2	27,2	19,3	13,1	8,8	5,6	3,2	1,7	0,5	0,0	
		90°	70,9	44,3	29,4	18,7	11,8	7,4	4,5	2,3	0,7	0,0	
1 1/2"	40	15°	15,3	13,2	9,1	7,1	6,2	4,2	2,8	1,0	0,0	0,0	231
		30°	34,3	26,8	18,2	13,6	9,9	6,5	2,9	1,6	0,5	0,0	
		60°	66,8	48,1	31,8	21,0	14,2	8,7	3,6	1,9	0,4	0,0	
		90°	116,3	75,4	46,6	29,9	18,8	11,6	6,5	2,8	0,7	0,0	
2"	50	15°	21,5	16,9	16,0	12,4	10,0	5,2	4,4	2,3	0,7	0,0	358
		30°	47,4	37,4	27,3	20,7	14,1	9,6	6,5	3,0	1,1	0,0	
		60°	92,0	69,6	49,1	31,9	21,3	13,9	8,5	4,2	1,3	0,0	
		90°	173,4	110,4	73,4	48,5	29,5	18,5	11,5	5,1	1,4	0,0	
2 1/2"	65	15°	32,0	26,7	22,3	17,9	13,3	9,6	6,9	3,5	1,2	0,0	555
		30°	72,1	58,1	44,7	31,2	22,9	14,4	9,1	4,5	1,9	0,0	
		60°	137,0	97,8	73,3	48,1	31,7	20,6	13,5	5,8	1,8	0,0	
		90°	230,2	164,4	109,0	76,7	46,1	29,7	19,2	10,6	1,6	0,0	
3"	80	15°	60,6	42,1	33,9	25,5	20,5	15,8	10,2	5,1	2,3	0,0	1110
		30°	135,6	103,9	74,9	55,3	38,6	25,2	15,6	6,5	2,5	0,0	
		60°	245,4	175,5	144,6	106,0	69,7	35,60	20,3	17,4	1,8	0,0	
		90°	501,6	303,1	203,1	128,3	83,5	49,54	28,6	15,0	2,7	0,0	
4"	100	15°	76,6	68,5	56,6	43,5	33,7	23,61	14,4	9,6	4,7	0,0	1965
		30°	208,3	171,1	131,0	94,7	69,8	45,63	25,3	13,9	5,07	0,0	
		60°	431,8	317,1	226,9	154,5	105,5	67,34	32,2	19,9	8,4	0,0	
		90°	847,82	522,4	341,7	221,8	144,8	95,41	56,5	31,6	9,3	0,0	
6"	150	15°	190,9	144,5	117,4	98,0	71,0	51,6	38,7	24,5	9,5	0,0	4739
		30°	473,4	368,9	264,5	188,3	134,2	90,3	60,6	32,3	11,6	0,0	
		60°	1052,6	732,7	534,1	350,9	228,3	141,9	86,4	43,9	12,9	0,0	
		90°	1666,7	1148,1	749,5	492,8	301,9	187,1	113,5	58,1	18,6	0,0	



# V-PORT CONTROL VALVES

From DN 8 up to DN 150  
 From 1/4" up to 6"  
 CL 150 - 300 PN 16-40



[www.pekos.es](http://www.pekos.es)

Sales & Headquarters:  
 Rec del Molinar, 9 - P.I. El Circuit 08160 Montmeló (Barcelona) - Spain  
 Tel.: (+34) 93 568 92 56  
[pekos@pekos.es](mailto:pekos@pekos.es)

Member of  
**Pekos Group**  
[www.pekosgroup.eu](http://www.pekosgroup.eu)

Pekos Valves reserves the right to amend and change specifications without prior notice. Published data may be subject to change  
 JULY/17