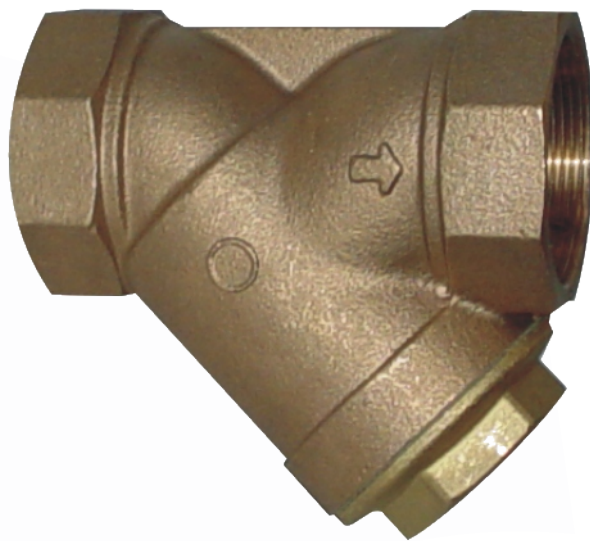




valcontrol

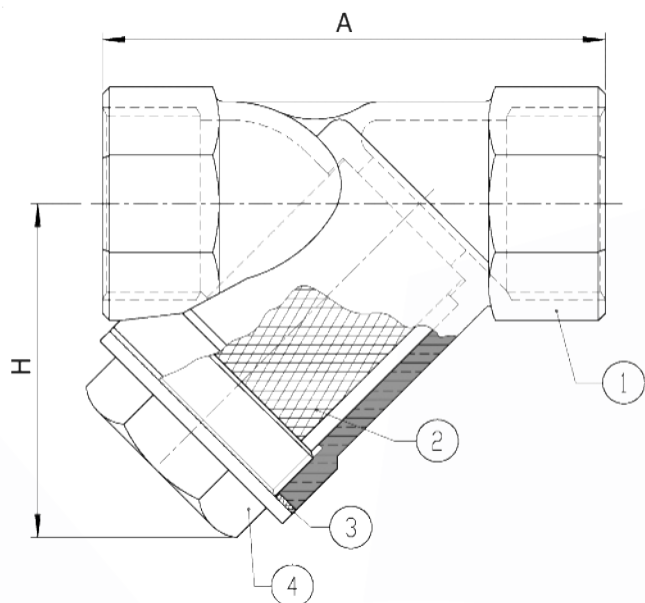
Filtros Tipo Y em Bronze



- Filtro com corpo em bronze B.62.
- Extremos roscados fêmea/fêmea rosca *gas* (BSP).
- Elemento filtrante em aço inox perfurado 0,5 mm.
- Aplicações: água, vapor, ar, gás, óleo, etc.

TESTE DE PRESSÃO HIDROSTÁTICA	PRESSÃO DE TRABALHO
CORPO	
24 Kg/cm ²	16 Kg/cm ²

Filtros Tipo Y em Bronze



Nº	DESCRIÇÃO	MATERIAIS
1	Corpo	Bronze B62
2	Filtro	Inox 304
3	Junta	Cartão CSA
4	Tampa	Latão B283

DIMENSÕES (mm)									
DN	1/2"	3/4"	1"	1.1/4"	1.1/2"	2"	2.1/2"	3"	4"
A	58	70	87	96	106	126	145	165	205
H	40	50	60	68	75	90	100	118	150
PESO (Kg)	0.17	0.27	0.46	0.71	0.89	1.47	2.12	3.02	6.55